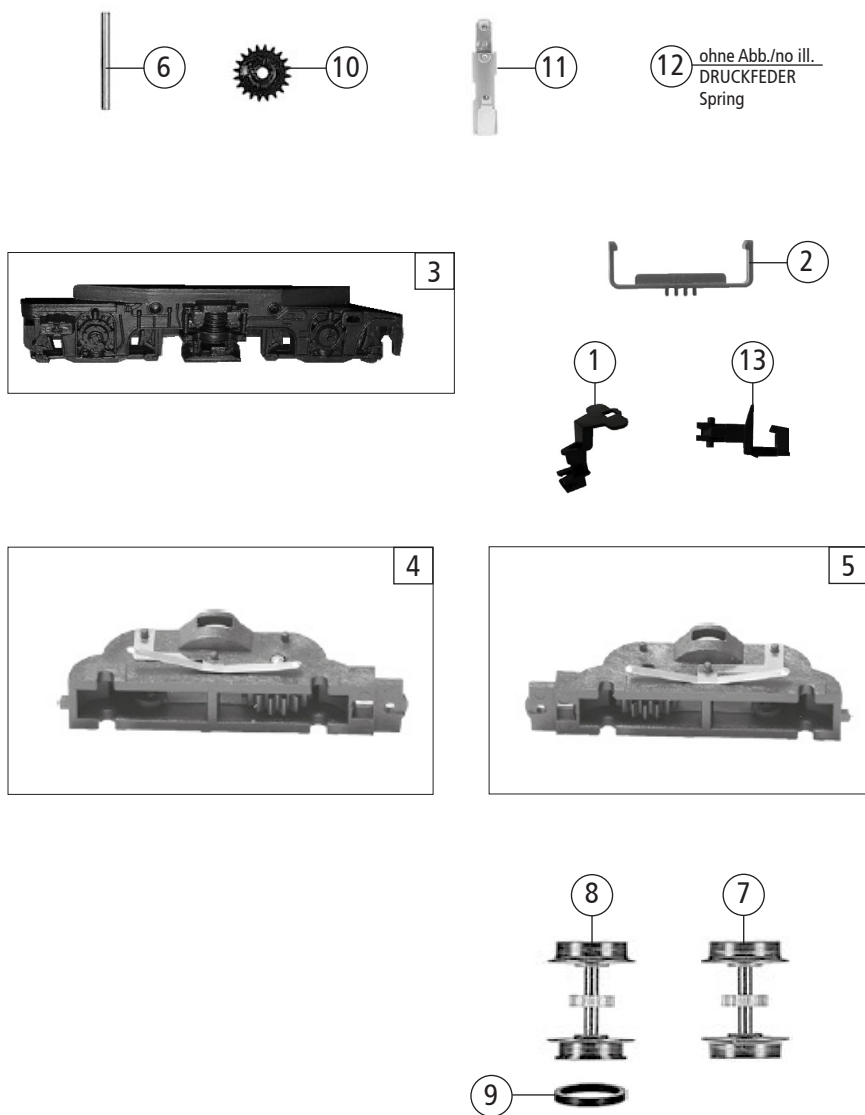


Pos. Nr. Pos.no.	Beschreibung Description	Art.-Nr. Art.no.	Preisgruppe Price bracket
733802	DB BR E 10.3		N
733872			
1	LOKGEHÄUSE KPL. Betr. Nr. E 10 472 Loco body assembly no. E 10 472	10733802	038
2	LICHTABDECKUNG -SATZ Light cover set	12733802	011
3	LICHTMASKE Light mask	12733803	006
4	LICHTLEITER -SATZ Part set of light guide	13733802	003
5	ISOLATOREN -SCHALTER -SATZ Part set - insulators, switch	14733001	015
6	FENSTER -SATZ Window set	15733802	013
7	TRaverse FÜR SCHERENSTROMABNEHMER Traverse for double arm pantograph	00177347	006
8	PRESSLUFTSCHALTER Compressed air switch	00187326	006
9	ZUGHAKEN - BREMSKUPPLUNG - SATZ Coupling hook-brake coupling-set	19733001	012
10	SCHILDER SET ohne Abb. Plates set no ill.	19733802	014
11	PFEIFE Whistle	00197603	003
12	ZUGHEIZKABEL Heating cable	19793200	019
13	TOPFANTENNE Antenna	19793500	007
14	GRIFSTANGEN - SATZ Set of handrails	19793600	008
15	WISCHER - SATZ Wiper set	19793700	007
16	SCHÜRZEN - SATZ Aprons set	22733802	015
17	LOKFAHRGESTELL OHNE MOTOR Loco chassis w/o motor	40733001	018
18	MOTOR Motor	00507346	028
19	KOHLHALTER Carbon holder	00507801	001
20	MOTORPLATINE KPL. INCL. LICHTPLATINE Motor PCB with light PCB	65719000	020
21	SCHNITTSTELLE BLINDSTECKER 6pol Interface connector guide 6pol	66401600	013
22	STECKPUFFER (GEWÖLBT) Plug in buffer (curved)	00757011	002
23	STECKPUFFER (FLACH) Plug in buffer (flat)	00757012	002
24	SCHNECKE D=4mm L=8mm Worm D=4mm L=8mm	00567604	006
25	ERSATZ - SCHLEIFKOHLEN Carbon brushes set	6518	---
26	KONTAKTBLECH - SATZ Contact sheet - set	61780300	007
27	SCHERENSTROMABNEHMER N Double arm pantograph N	67706300	020
28	SCHRAUBE M1,7x2,5 Screw M1,7x2,5	70900035	002
Sound			
29	MOTORPLATINE KPL. INCL. LICHTPLATINE Motor PCB with light PCB	65719200	020
30	LAUTSPRECHERAUFNAHME Speaker recording	68701800	016
31	SOUNDDECODER Sound decoder	68733071	041

Änderungen in Konstruktion und Ausführung vorbehalten
We reserve the right to change the construction and specification



Pos. Nr. Pos.no.	Beschreibung Description	Art.-Nr. Art.no.	Preisgruppe Price bracket
733802	DB BR E 10.3		N
733872			
1	KUKU-DEICHSEL KUKU-drawbar	38702700	007
2	HALTEBÜGEL FÜR KUPPLUNG Holding plate for coupling	38902000	007
3	DREHGESTELLRAHMEN Bogie framework	41733802	011
4	DREHGESTELLBLOCK KPL. VORNE Bogie block cpl. front	45733001	017
5	DREHGESTELLBLOCK KPL. HINTEN Bogie block cpl. behind	46733001	017
6	ACHSE Z. DG-BEFESTIGUNG Axle for bogie fastening	00527002	002
7	RADSATZ M.Z.O.N. ROT Wheelset cpl. with gear wheel, w/o tract.tyre	00537018	012
8	RADSATZ M.Z.M.1 NUT BR 103/110/11 Wheelset complete with gear wheel, 1 tr.tyre	00537037	013
9	HAFTREIFEN Traction tyre	00547002	001
10	ZAHNRAD Z:20 SCHWARZ Gear wheel Z:20 black	00567101	003
11	KONTAKTBÜGEL F. DREHGEST. LOKS Contact strap	00657004	013
12	DRUCKFEDER ohne Abb. Spring no ill.	00767012	001
13	STANDARD-STECKKUPPLUNG Standard plug-in coupling	9525	---

Ersatzteile erhalten Sie direkt unter www.fleischmann.de, bei Ihrem Fachhändler, oder Ihrer Landesvertretung.
Spare parts can be ordered directly at www.fleischmann.de and from your local dealer or country representative.