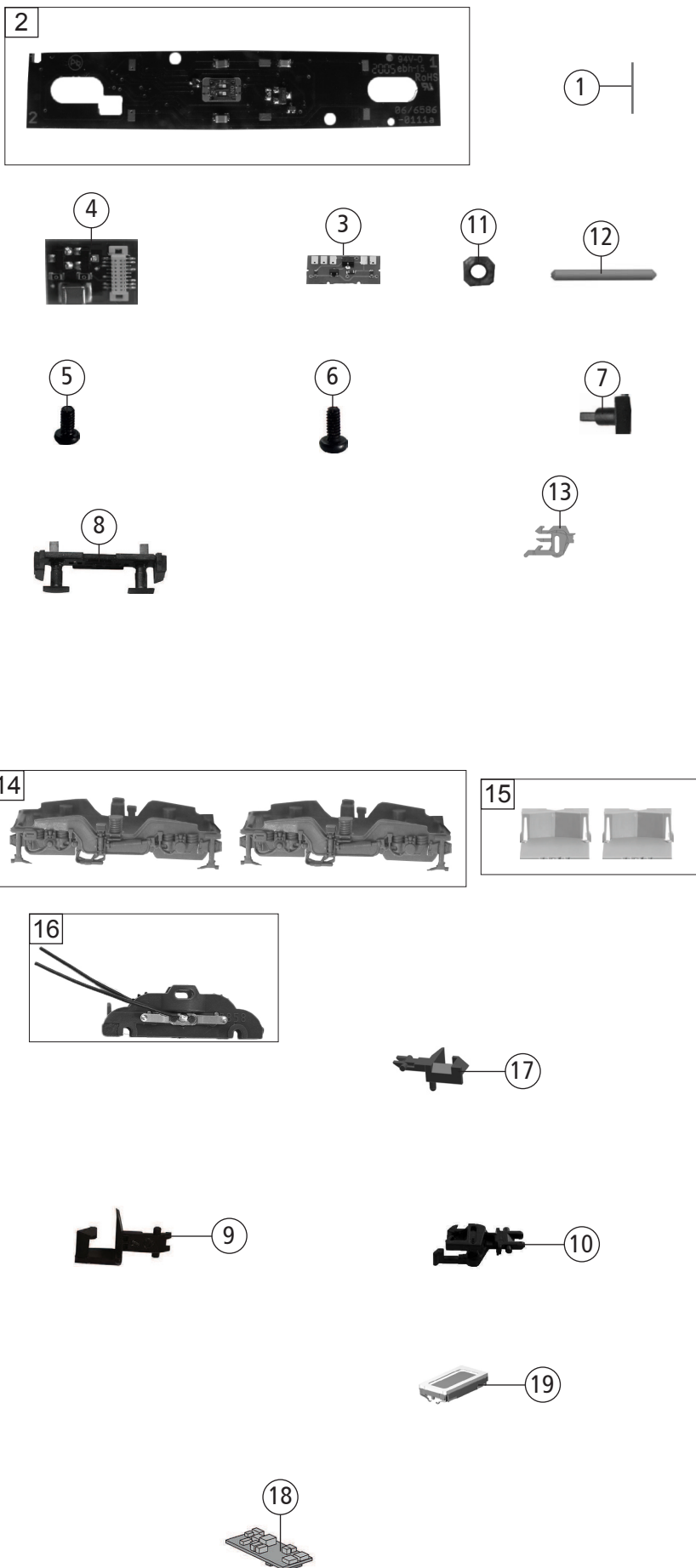


Pos. Nr. Pos.no.	Beschreibung Description	Art.-Nr. Art.no.	Preisgruppe Price bracket
739279	SBB/ELL VECTRON		N
739349			N
1	LOKGEHÄUSE O.PANTO. Body assembly complete w/o panto.	146169	37
2	FÜHRERSTAND /SATZ Driver's cab inset	12739305	19
3	LICHTMASKE SCHWARZ Light mask	12739302	6
4	TS - FENSTER + LICHTLEITER Part set - Window + light conductor	146170	18
5	ZUGHAKEN-BREMSKUPPLUNG-SATZ Coupling hook, break coupling set	19733001	12
6	UMSCHALT.-VERTEIL.-FLANSCH/SAT Switch-distributorflange set	19739302	12
7	ISOLATOREN/SATZ Set of isolators	145764	12
8	SIGNALHORN Signal horn	19766100	11
9	DACHLEITUNG Roof wiring	19771300	11
10	ANTENNEN /SATZ Antenna set	19771700	6
11	TRITT Treadle	19771600	6
12	SCHIENENRÄUMER /SATZ Railguard set	22739305	12
13	TRAFOWANNE Transformer hub	146172	12
14	KUKU-DEICHSEL Short coupling reception	00387006	5
15	GRUNDRAHMEN Basic frame	144926	19
16	EINHOLMSTROMABN. M. KURZEM SCH. Single arm panto. w. short contact shoe	67703900	021
17	EINHOLMSTROMABN. M. SCH. Single arm panto. w. contact shoe	67708600	021
18	EINHOLMSTROMABN. M. KUR. SCH. Single arm panto. w. short contact shoe	67708700	021
19	MOTOR KPL. KM Motor complete	144448	18
20	TS - MOTORDISTANZPLATTE, LS-BOX Part set - Motor spacer,loudspeaker box	144468	6
21	ACHSE Axle	00527009	1
22	ACHSE F. DREHGESTELBEFESTIGUNG Bogie fixation pin	00527010	1
23	RADSATZ KPL.M.ZAHNRAD M.1HAFT. Wheelset compl.w. gear wh. w.1 tr.tyre	144465	12
24	RADSATZ KPL.M.ZAHNRAD O.HAFTR. Wheelset compl.w.gear wh. w/o tr.tyre	144466	11
25	HAFTREIFEN Traction tyre	00547002	1
26	ZAHNRAD Z :11 Gear wheel	56716100	3
27	ZAHNRAD Z :12 Gear wheel	144460	5
28	EINHOLMSTROMABN. M. LANGEM SCH. Single arm panto. w. long contact shoe	67703800	22
29	SCHNECKE D = 4MM L = 5MM Worm gear	00567601	7
30	KARDANWELLE + SCHNECKENDECKEL Cardan shaft + worm gear cover	144467	6
31	TS - LAMPENEINSÄTZE Part set - Lamps	146171	10
32	SCHNECKENSATZ M. KARDANSCHALE Worm gear set with cardan reception	144469	14
33	KARDANSCHALE KM Cardan reception	146174	3
34	KARDANSCHALE Cardan reception	145585	3
35	UNTERSETZUNGSRAD Z=12/17 Reduction gear wheel	56718500	4



Pos. Nr. Pos.no.	Beschreibung Description	Art.-Nr. Art.no.	Preisgruppe Price bracket
1	RICHTFEDER F. DEICHSEL Straghtening spring f. drawbar	00767008	1
2	LEITERPLATTE KPL. OBEN Upper PCB complet	144653	20
3	LED-PLATINE LICHTWECHSEL LED-PCB with light alternation	65723700	25
4	BRÜCKENSTECKER Jumper	66710800	18
5	LINSENSCHRAUBE M 1,2 X 3 H Button screw M 1,2 X 3 H	70900005	2
6	SK - SCHRAUBE M 1,6 X 4 mm SK - Screw M 1,6 X 4	115161	3
7	PUFFER Buffer	75715900	5
8	PUFFERBOHLE KPL. Frontside framework, complete	146173	11
9	STANDARD-STECKKUPPLUNG Clip-in coupling	9525	---
10	PROFI STECKKUPPLUNG Pro coupling	9545	---
11	ACHSLAGER Axle bearing	145530	6
12	ACHSE Axle	144459	4
13	TT PROFI STECKKUPPLUNG TT pro plug-in coupling	130090	6
14	DREHGESTELLRAHMEN SATZ Bogie framework set	41739302	11
15	DEICHSELABDEKUNG-SATZ Shaft cover plate set	43724501	9
16	DREHGESTELLBLOCK KPL. Bogie block complete	144842	18
17	KUPPLUNG N-SPUR Coupling	98189	6
Sound			
18	SOUNDDECODER Sound decoder	68739375	34
19	LAUTSPRECHER 9x16 Fox Loudspeaker 9x16 Fox	138915	16