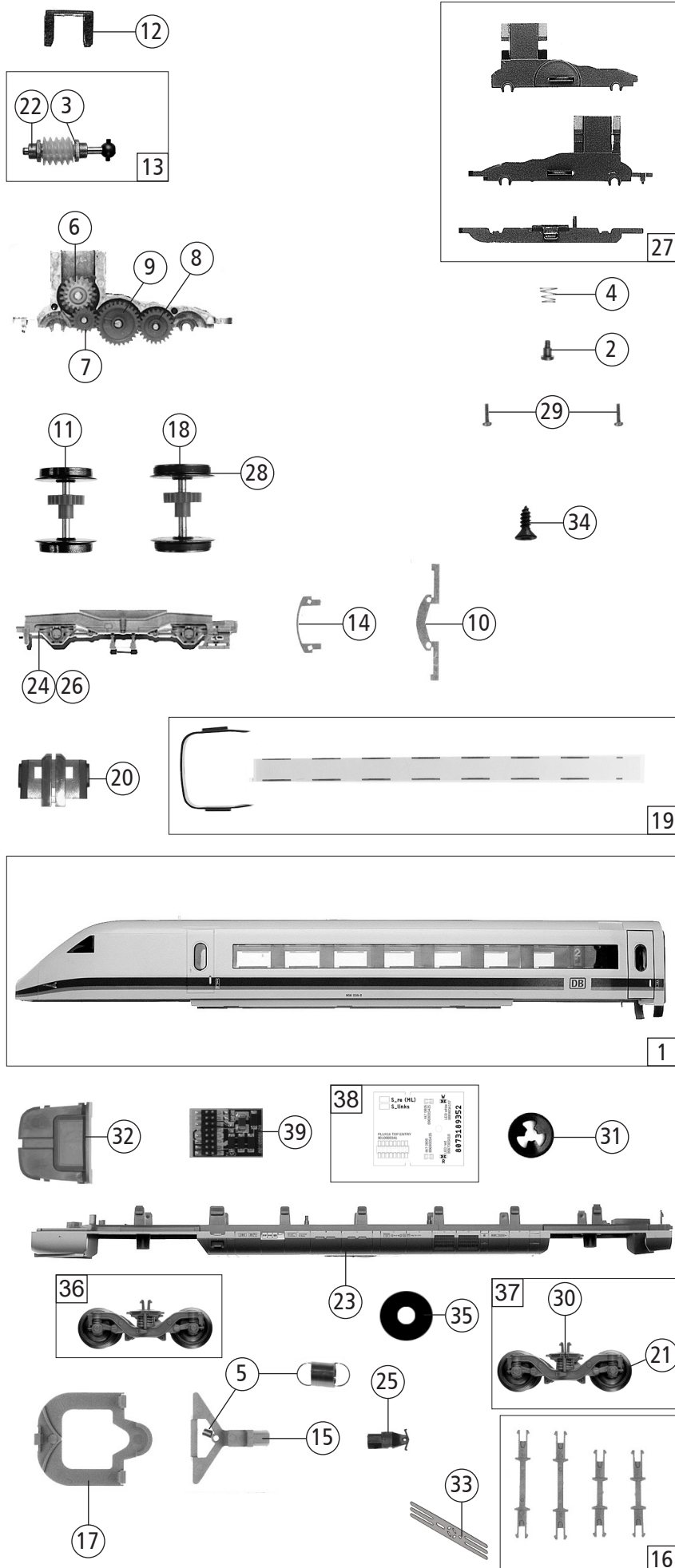


Pos. Nr. Pos.no.	Beschreibung Description	Art.-Nr. Art.no.	Preisgruppe Price bracket
1	Gehäuse kpl. MW Betr. Nr. 402 026-9 Body compl. Loco no 402 026-9	147318	30
2	Stromabnehmer Pantograph	85379	19
3	SK-Schraube 1,6x7 mm SK-Screw	116493	3
4	Kardanschale Cardan reception	87129	4
5	Kardanwelle Cardan shaft	107738	4
6	Gelenkwelle + Kardanschale Cardan shaft + cardan bearing	100075	8
7	Platine kpl. MW ICE analog PCB compl.	147322	19
8	Isolator Isolator	88058	3
9	Überspannungsableiter Surge arrester	88059	3
10	LED-Platine MW LED-PCB	147323	11
11	Lichtleitstab Light conductor	105200	4
12	Seitenfenster Side window	105201	4
13	Stirnfenster Front window	105202	4
14	Lichtabdeckung Light cover	105203	4
15	Faltenbalg Gangway	105214	5
16	Isolator Grundrahmen Base frame isolator	105503	4
17	Motordistanzplatte Motor spacer plate	147321	3
18	Motorkontaktfeder lang Motor contact spring long	145560	4
19	Motorkontaktfeder kurz Motor contact spring short	145561	4
20	Brückenstecker Jumper	133241	10
21	Grundrahmen MW Base frame	147319	16
22	Bugklappe Front cover	146062	6
23	Mittelwanne MW Middle bottom tray	147324	12
24	Frontwanne Front tray	146064	4
25	TS-Dachteile+Führerstand Part set-Roof parts+Driver cab	112263	9
26	Motor m. Schwungrad+Kardansch. KM Motor w. flywheel+cardan reception	147320	24
27	GF - Schraube M2x4 mm Self-tapping screw	114877	3
28	GF - Schraube M2x5 mm Self-tapping screw	114966	3

Änderungen in Konstruktion und Ausführung vorbehalten
We reserve the right to change the construction and specification



Pos. Nr. Pos. no.	Beschreibung Description	Art.-Nr. Art. no.	Preisgruppe Price bracket
1	Gehäuse kpl. SW Betr. Nr. 808 026-9 Body compl. Loco no 808 026-9	147325	30
2	GF-Ansatzschraube M2x2,8x3,5 mm GF-Screw	120685	3
3	Beilagscheibe Washer	86108	3
4	Feder Spring	86202	3
5	Zugfeder Draw spring	86208	3
6	Schneckenzahnrad Z=19/17 Worm gear wheel	86413	5
7	Zahnrad Z=17 Gear wheel	86418	5
8	Zahnrad Z=23 Gear wheel	111679	3
9	Zahnrad Z=29 Gear wheel	86468	3
10	Radkontakt Wheel contact	89958	4
11	Radsatz m. Zahnrad ohne Haftring Wheelset w. gearwh. w/o tr. tyre	90891	11
12	Schneckendeckel Worm gear cover	94707	4
13	Schneckensatz Set of worm gear	105194	13
14	Kontakthalter Contact holder	105206	3
15	Kupplungsdeichsel Coupling reception	105221	5
16	Zurüstbeutel Bag with accessories	108119	6
17	Halteplatte Mounting plate	108128	3
18	Radsatz m. Zahnrad m. Haftring Wheelset w. gearwh. w. tr. tyre	108130	12
19	Fenstersatz SW Window set	108132	9
20	Stirnfenster Front window	112267	4
21	Radsatz mit geteilter Achse Wheelset with divided axle	127193	6
22	Lager für Schneckenachse Bearing for worm gear axle	89749	6
23	Bodenplatte SW Floor plate	147326	12
24	Blende ohne Indusi Bogie frame without indusi	112264	12
25	Kupplungskammer Coupling reception	112265	4
26	Blende mit Indusi Bogie frame with indusi	112266	12
27	Getriebesatz Gear set	112683	13
28	Haftingsatz 12,5-13,8mm Traction tyre set 12,5-13,8mm	40066	---
29	GF-Schraube M1,6x6 mm GF-Screw	114836	3
30	Drehgestellblende ohne Radsätze Bogie frame without wheelset	115445	8
31	Quicklock Benzing Quicklock Benzing	115865	3
32	Führerstand SW Driver's cab	133771	4
33	Radkontakt Wheel contact	96204	3
34	Schraube M2,2x6,5 mm Screw	111066	3
35	Distanzscheibe Spacer	116889	3
36	Drehgestell kpl. 1 Bogie compl.	112278	15
37	Drehgestell kpl. 2 Bogie compl.	112279	15
38	LED-Platine SW PL.16 LED-PCB	147327	12
39	Brückenstecker Jumper	133241	10

Ersatzteile erhalten Sie direkt unter www.roco.cc, bei Ihrem Fachhändler.
Spare parts can be ordered directly at www.roco.cc and from your local dealer.