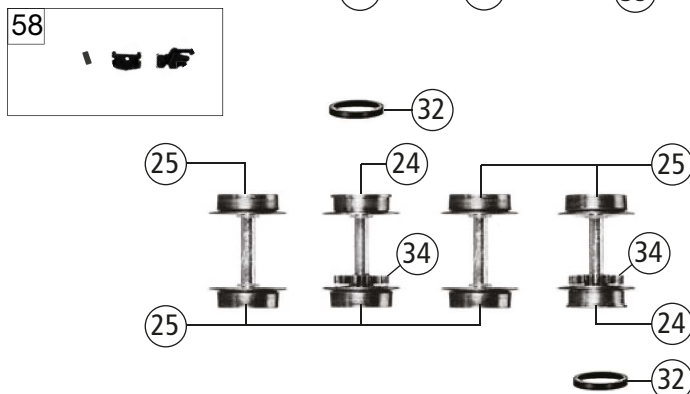
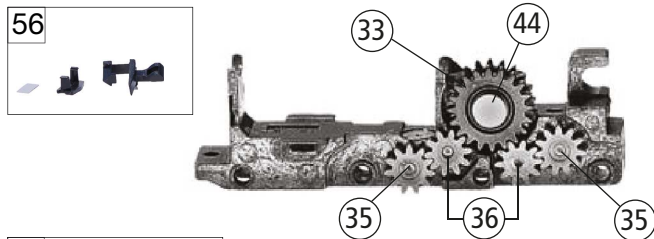
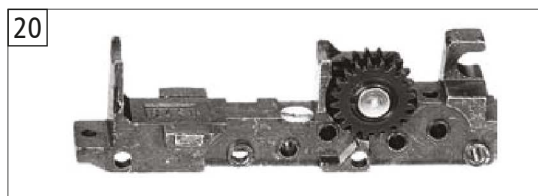
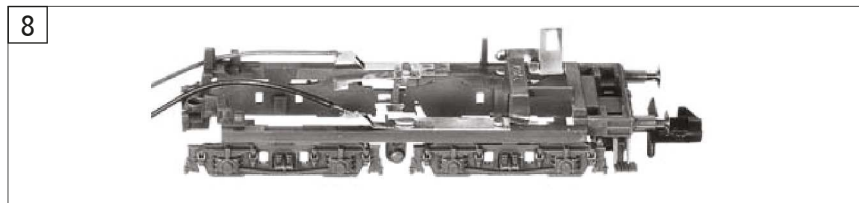
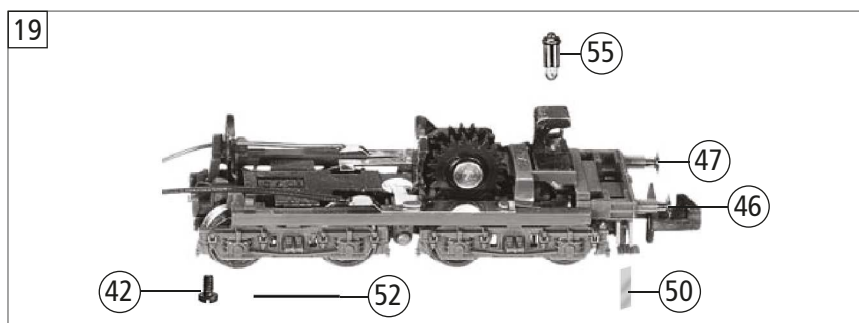
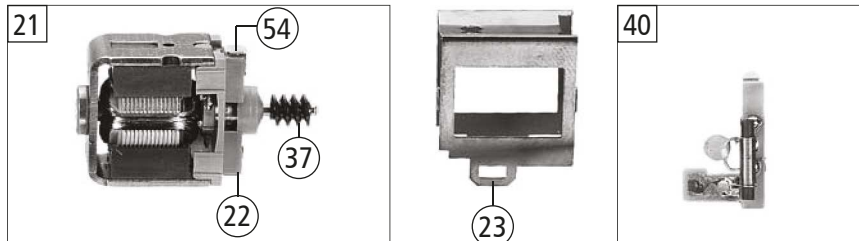


Pos. Nr. Pos.no.	Beschreibung Description	Art.-Nr. Art.no.	Preisgruppe Price bracket
1	LOKGEHÄUSE KPL. Body assembly complete	10712304	029
2	UMLAUFBLECH lack. Running board painted	11712304	023
3	LICHTLEITER-SATZ Light conductor set	00137123	009
4	LUFTPUMPE U.LATERNE-SATZ Air pump and lamp set	00197123	009
5	HALTESTANGE Hand rail	00197702	003
6	TOPFANTENNE Antenna	00197801	003
7	TENDERGEHÄUSE KPL. Tender body cpl.	20712304	025
8	TENDERRAHMEN KPL. Tender framework cpl.	21712304	020
9	LEITER FÜR TENDER Ladder for tender	00227123	011
10	LICHTLEITER/TENDER Light conductor / tender	00237123	005
11	LOKFAHRGESTELL KPL. Loco chassis cpl.	30712304	039
12	LOKFAHRGESTELL M. RADERN Chassis with gearset and wheels	31712301	028
13	KREUZKOEPFU U. KUPPELSTANGEN S. Cross head and coupling rod	32712601	017
14	DECKPLATTE UNTEN Cover plate bottom side	00337123	004
15	KUPPELLASCHE M. FEDER/SA. Coupling latch with spring	00347123	009
16	VORLAUFGESTELL KPL. Set of carrying wheels w. pressure spring set	00377123	015
17	ADAPTER Adapter	00387002	003
18	NACHLAUFGESTELL KPL. Set of carrying wheels (rear)	00397123	014
19	TENDERFAHRGESTELL KPL. Tender chassis complete	40712304	034
20	TENDERFAHRGESTELL MIT ZAHNRAD Tender chassis with gear wheel	04171231	018
21	MOTOR O. SCHW. O. MASSEKONTAKT Motor w/o flywheel w/o ground contactor	50712303	028
22	KOHLLENHALTER Brush holder	00507801	001
23	MOTORHALTEBÜGEL SCHW. VERN. Motor retainer clip	00507902	005
24	TENDERRAD OHNE ZAHNRAD MIT NUT Tender wheel w/o gear w. traction tyre	00517003	006
25	TENDERRAD OHNE ZAHNRAD OHNE NUT Tender wheel w/o gear w/o traction tyre	00517013	007
26	TREIBRAD KL.GEGENGEWICHT Driving wheel small counterweight	00517053	008
27	TREIBRAD GR.GEGENGEWICHT Driving wheel big counterweight	00517054	008
28	ACHSE Axle	00527001	002
29	ACHSE Axle	00527003	001
30	NACHLAUFRADSATZ Carrying wheelset (rear)	00537020	012
31	VORLAUFRADSATZ 7123 Carrying wheelset	00537046	011
32	HAFTREIFEN Traction tyre	00547001	001
33	ZAHNRAD Z:20/20 SCHWARZ Gear wheel Z:20/20 black	00567107	006

Änderungen in Konstruktion und Ausführung vorbehalten
We reserve the right to change the construction and specification



712384		DB	BR 023				N
Pos. Nr. Po s.no.	Beschreibung Description	Art.-Nr. Art.no.	Preisgruppe Price brack				
34	ZAHNRAD Z:13 Gear wheel Z:13	00567123	006				
35	ZAHNRAD Gear wheel	00567133	003				
36	ZAHNRAD Gear wheel	00567134	002				
37	SCHNECKE D = 4mm L = 5mm Worm gear	00567601	007				
38	STROMABNEHMEREINSATZ Power pick-up assembly	60712384	---				
39	HALTEPLATTE F.DECODER Mounting plate for decoder	00627123	002				
40	SCHALTPLATTE TENDER Switch plate tender	65712500	019				
41	LOKEMPFÄNGER DCC (RAILCOM) N N gauge DCC-decoder (railCom)	68712383	039				
42	SCHRAUBE Screw	00700205	001				
43	BLECHSCHRAUBE MIT KREUZSCHLITZ Tapping screw	00713309	001				
44	BOLZEN FÜR ZAHNRAD Bolt for gear wheel	00730504	002				
45	BOLZEN FÜR KUPPELSTANGE Bolt for coupling rod	00730562	002				
46	STECKPUFFER (GEWÖLBT) Plug-in buffer (curved)	00757011	002				
47	STECKPUFFER (FLACH) Plug-in buffer (flat)	00757012	002				
48	PUFFERBOHLE KPL. Frontside framework cpl.	75712304	016				
49	BLATTRICHTFEDER L=9,5MM Flat straightening spring	00764007	001				
50	BLATTRICHTFEDER FÜR KUPPLUNG N Flat straightening spring for coupling N	00767006	001				
51	ANDRUCKFEDER FÜR VORLAUF Pressure spring for carrying wheelset (front)	00767007	001				
52	RICHTFEDER Spring	00767018	001				
53	ZUGFEDER Spring	00767101	004				
54	ERSATZ-SCHLEIFKOHLEN Carbon brushes set	6518	---				
55	ERS. GLUEHLAMPE KLAR M.STECKFA Replacement bulb, clear, with plug-in socket	00006535	008				
56	STANDARD-KUPPLUNG Standard coupling	9521	---				
57	STANDARD-STECKKUPPLUNG Clip-in exchange coupling	9525	---				
58	PROFI-KUPPLUNG Profi coupling	9541	---				
59	PROFI STECKKUPPLUNG Profi clip-in exchange coupling	9545	---				

Ersatzteile erhalten Sie direkt unter www.fleischmann.de, bei Ihrem Fachhändler, oder Ihrer Landesvertretung.
Spare parts can be ordered directly at www.fleischmann.de and from your local dealer or country representative.