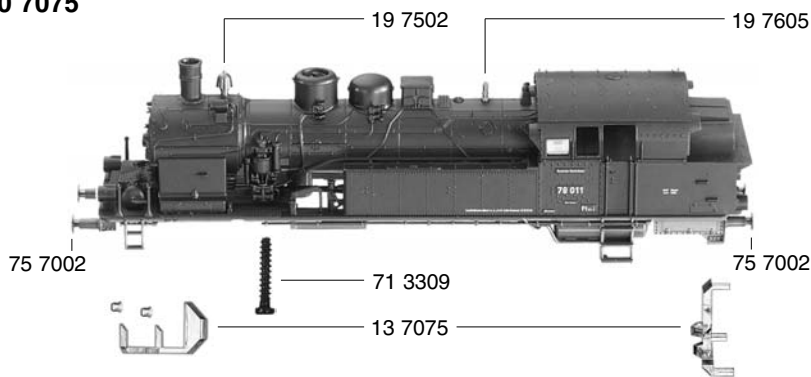
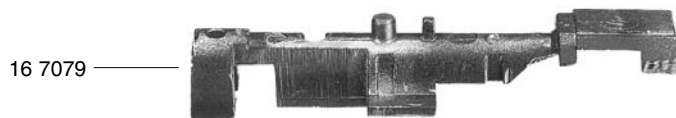


# FLEISCHMANN 7075

## 10 7075



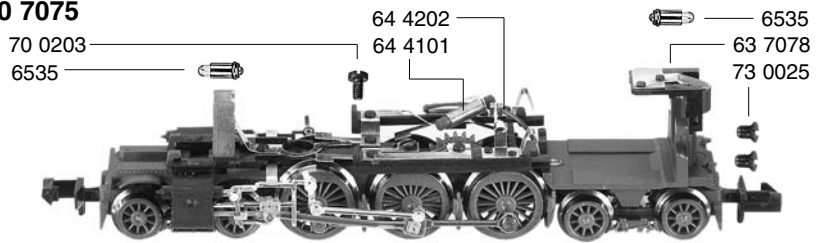
- 10 7075 Lokgehäuse kpl.
- 13 7075 Lichtleiter (Satz)
- 16 7079 Beschwerung
- 19 7502 Glocke
- 19 7605 Pfeife



- 40 7075 Fahrgestell kpl. o. Motor
- 41 7075 Fahrgestell m. Lokrädern, Zahnradern u. Kuppelstangen
- 42 7075 Kreuzköpfe u. Kuppelstangen
- 43 7078 Deckplatte unten
- 47 7078 Vorlauf- u. Schleppegestell

- 50 7078 Motor kpl. m. Massekontakt
- 53 7029 Radsatz f. 477078
- 56 7117 Zahnrad, 23 u. 18 Zähne, Aussen-Ø 10 mm

## 40 7075

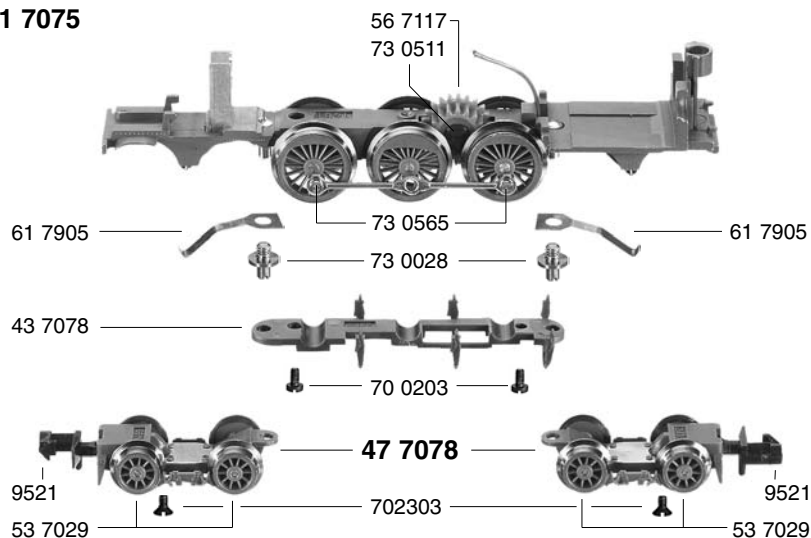


- 60 7075 Stromabnehmereinsatz kpl.
- 61 7905 Blattfeder f. 477078
- 63 7078 Lampenkontakthalter
- 64 4101 Entstör-Drossel
- 64 4202 Entstör-Kondensator

- 70 0203 Schraube f. 607075 u. 437078
- 70 2303 Schraube f. 477078
- 71 3309 Schraube f. 107075
- 73 0025 Schraube f. 507078
- 73 0028 Schraube zur Aufhängung von 477078
- 73 0511 Bolzen f. 567117
- 73 0565 Bolzen f. Kuppelstange
- 75 7002 Steckpuffer
- 76 7006 Richtfeder f. Kupplung

- 6535 Glühlampe
- 9521 Standard-Kupplung
- 9541 PROFI-Kupplung

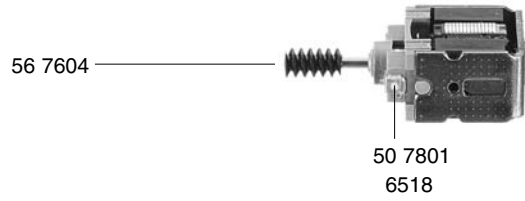
## 41 7075



# 7075 FLEISCHMANN

- 50 7078 Motor kpl. m. Massekontakt
- 50 7801 Kohlehalter
- 51 7025 Treibrad, ohne Nut
- 51 7026 Kuppelrad, ohne Nut
- 51 7027 Kuppelrad, mit Nut
- 52 7001 Achse
- 54 7004 Haftreifen
- 56 7112 Zahnrad für Radsatz,  
16 Zähne, Aussen-Ø 7,2mm
- 56 7604 Schnecke

**50 7078**



6518 Kohlen und Federn

