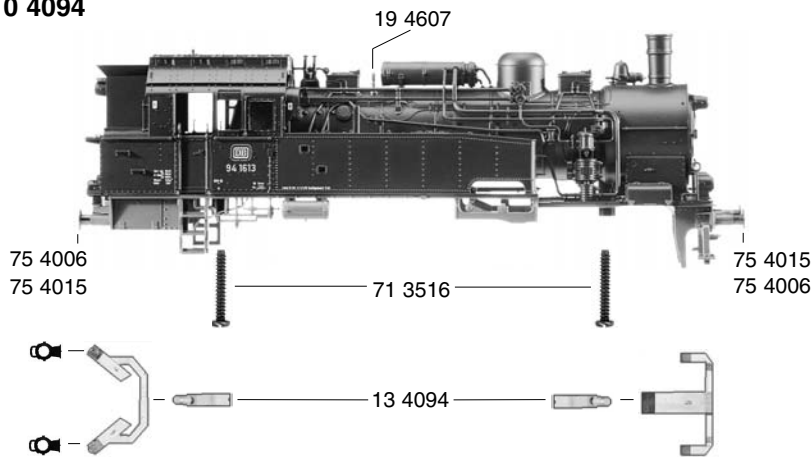


10 4094



- 10 4094 Lokgehäuse kpl.
- 13 4094 Flutlichtleiter u. Laternen (Satz)
- 19 4607 Pfeife

- 40 1094 Fahrgestell kpl. m. Motor und Beschwerung,
- 42 4094 Steuerung kpl. m. Kuppelstangen und Isolierplatte (Satz)
- 43 4094 Zylinderkasten
- 45 4094 Lichtabdeckung

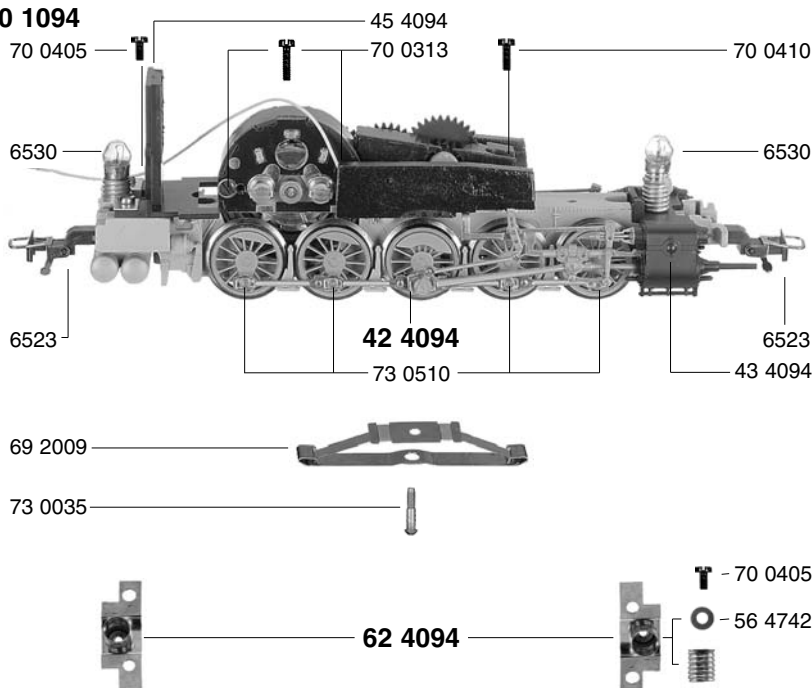
- 56 4742 Isolierscheibe rot f. 624094

- 60 1094 Stromabnehmereinsatz
- 61 4920 Kontaktfeder links
- 61 4921 Kontaktfeder rechts
- 62 4094 Lampenfassung m. Abdeckblech u. Isolierscheibe (Satz)
- 69 2009 Ski-Schleifer-Satz

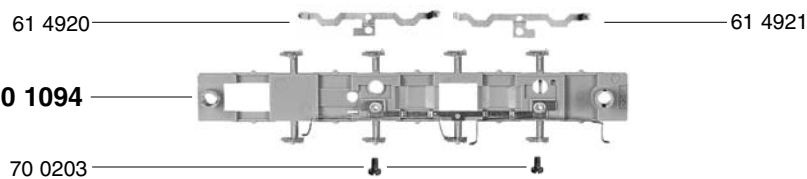
- 70 0203 Schraube f. 601094, 614920 u. 614921
- 70 0313 Schraube f. 504730
- 70 0405 Zylinder-Schraube f. 624094
- 70 0410 Zylinder-Schraube f. Beschwerung
- 71 3516 Blech-Schraube f. 104094
- 73 0035 Schraube f. 692009
- 73 0503 Splint f. 6523 (o. Abb.)
- 73 0510 Bolzen f. Kuppelstange
- 75 4006 Steck-Puffer, gewölbt
- 75 4015 Steck-Puffer, flach
- 76 4012 Richtfeder f. Kupplung (o. Abb.)

- 6523 Schlitz-Tauschkupplung
- 6530 Glühlampe (Schraubfassung)

40 1094



60 1094



1094 FLEISCHMANN

41 1094 Fahrgestell m. Motor,
Getriebe u. Kuppelstangen

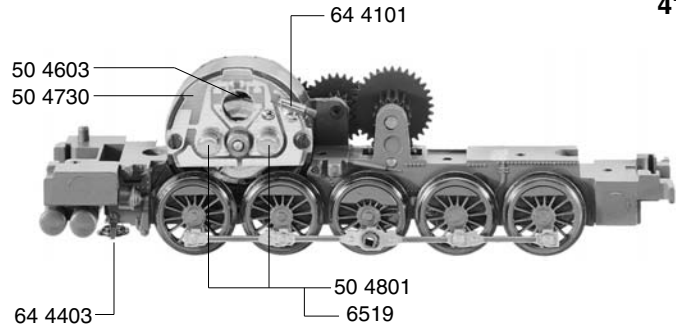
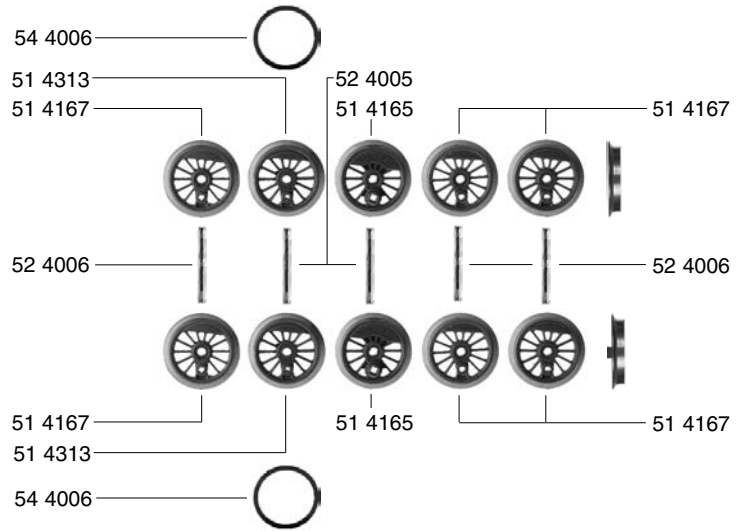
- 50 4603 Anker kpl. m. Schwungmasse
- 50 4730 Lagerschild
- 50 4801 Kohlenrohrkappe
- 51 4165 Treibrad, gr. Gg.-Gewicht
- 51 4167 Kuppelrad, kl. Gg.-Gewicht
- 51 4313 Kuppelrad, kl. Gg.-Gewicht, m. N.
- 52 4002 Achse, kurz, f. 564120
- 52 4005 Achse, gekerbt
- 52 4006 Achse
- 54 4006 Haftreifen

		Außen-Ø	Zähnezahl	Zähnezahl
56 4102	Untersetzungsrads	15	28	13
56 4115	Untersetzungsrads	17,5	33	14
56 4120	Zahnrad	10	18	
56 4602	Ritzel	6	10	

- 56 4701 Sicherungsring klein
- 56 4747 Distanzscheibe f. Anker,
Kollektorseite
- 56 4751 Distanzscheibe f. Anker
Getriebeseite (schwarz)

73 0509 Bolzen f. Zahnrad 564115

6519 Kohlen und Federn



41 1094

