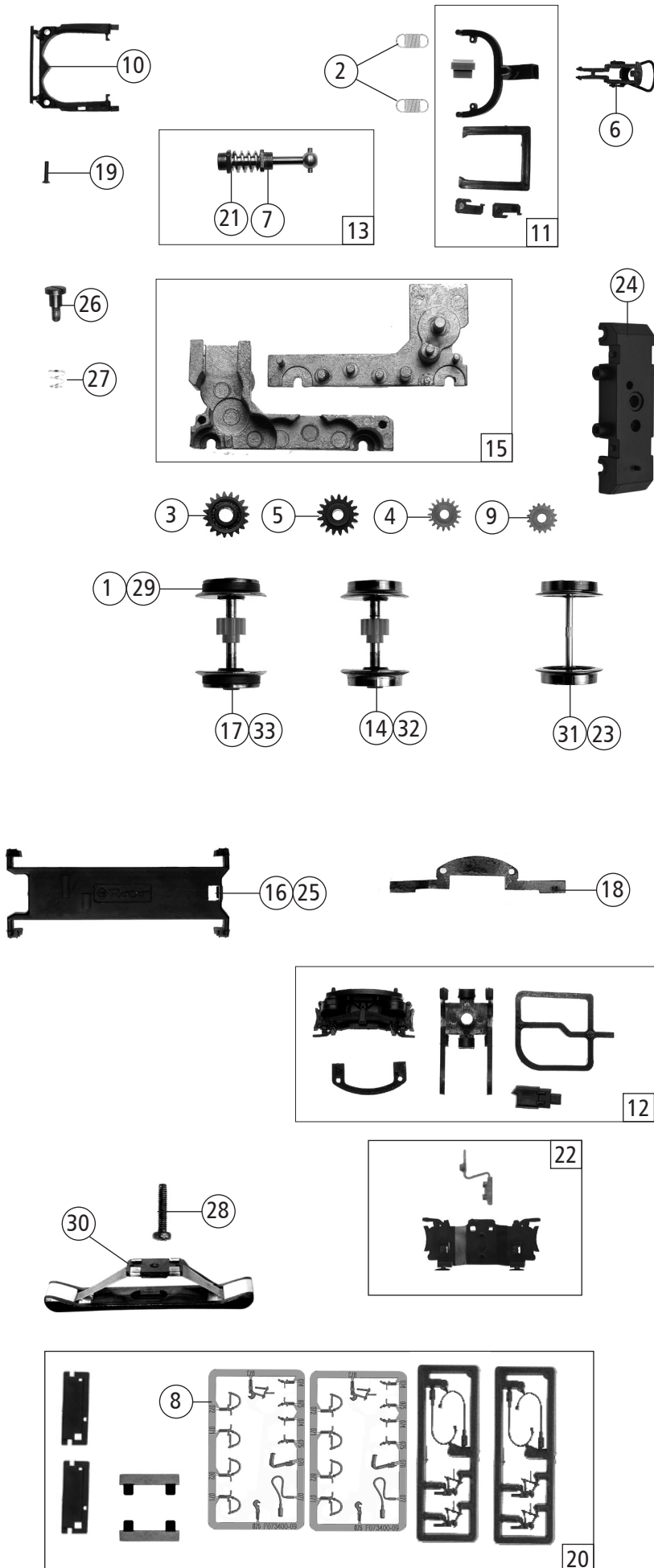


Pos. Nr. Pos.no.	Beschreibung Description	Art.-Nr. Art.no.	Preisgruppe Price bracket
73872	BR V80	=	
73873		=	
79873		~	
1	Kardanschale Cardan bearing	87129	4
2	Kardanwelle Cardan shaft	87214	5
3	Lokpfeife Loco whistle	88002	6
4	Puffer gewölbt Buffer vaulted	88503	5
5	Puffer flach Buffer flat	88502	5
6	Brückenstecker Connector	133241	10
7	E-Lokführer Loco driver	110407	6
8	Platine PCB	142753	20
9	Motor Motor	142754	28
10	Fenstern+Lichtleitersatz Window - light duct set	113100	11
11	Griffesatz Handholds set	113102	9
12	Auspuff 1 und 2 Exhaust 1 and 2	114533	6
13	Führerstand Drivers cab	113106	4
14	Grundrahmen Main frame	134266	16
15	Batteriekasten Battery case	114527	6
16	Scheibenwischer Windscreen wiper	113518	3
17	GF - Schraube M2X5 mm GF - Screw	114966	3
18	Gehäuse kpl. Betr.Nr. V80 009 Body ass. loco no. V80 009	142756	26
19	Kabinendach lackiert Cabin roof coated	142757	6
20	TS - Etiketten Par - set label	125283	5
21	Klingel Bell	113105	3
<b>Sound</b>			
22	Doppelseitiges Klebeband Doublesided adhesive tape	112629	3
23	Lautsprecher Loudspeaker	129524	14
24	Sounddecoder Sounddecoder	129000	39
25	Platine PCB	142759	21
26	Lautsprecherplatine Loudspeaker PCB	142760	12

Änderungen in Konstruktion und Ausführung vorbehalten  
We reserve the right to change the construction and specification



Pos. Nr. Pos.no.	Beschreibung Description	Art.-Nr. Art.no.	Preisgruppe Price bracket
73872	DB BR V80	=	
73873		=	🔊
79873		~	🔊
1	Hafrings.10Stk.10,3-12,8mm Set with traction tyre 10Stk.10,3-12,8mm	40069	---
2	Zugfeder Spring	86208	3
3	Zahnrad Z=19/12 M 0.4 Gear Z=19/12 M 0.4	86424	4
4	Zahnrad Z=12/M 0.4 Gear Z=12/M 0.4	86471	3
5	Schnecken Zahnrad 15/14 Worm gear 15/14	86490	5
6	Standardkupplung Standard coupling	89246	6
7	Lager für Schneckenachse Bearing for worm axle	89749	6
8	TS - Bremschläuche + Zughaken Part set of brake tubes & coupling hooks	139832	7
9	Zahnrad Z=16 Gear Z=16	117617	3
10	Kinematik Kinematics	114528	3
11	Teilesatz Fahrwerk Part set chassis	114529	9
12	Teilesatz Part set	113090	9
13	Schneckensatz kpl. Worm set assembly	113093	13
14	Radsatz mit Zahnrad ohne Hafring Wheelset with gear without traction tyres	113096	11
15	Getriebesatz Gear set	113097	11
16	Getriebeboden Gear bottom	113098	6
17	Radsatz m. Hafring m. Zahnrad Wheelset w. gear w. traction tyre	113099	12
18	Radkontakt Wheel contact	113104	5
19	SK-Schraube M1,6x7 mm SK-Screw	116493	3
20	Zurüstbeutel Bag with accessories	142758	13
21	Anlaufscheibe Washer	113942	3
22	TS - DG-Blende m. Indusiauflnahme + Indusi Part set bogie frame and Indusi	114534	6
23	Radsatz o. Hafring o. Zahnrad Wheelset without gear without traction tyre	142755	10
24	AC-Getriebe AC-Gear	113112	9
25	AC-Getriebeboden AC-Gear bottom	113113	7
26	FK-Schraube M2x4,5/7,5 mm FK-Screw	85771	4
27	Feder Spring	86202	3
28	Schraube M1,6x6 mm Screw	113069	3
<b>AC - Wechselstrom</b>			
29	Hafrings. 10Stk.10,3-12,4mm Set with traction tyre 10Stk.10,3-12,4mm	40074	---
30	Schleifer Slider	86030	14
31	Radsatz o. Hafring o. Zahnrad Wheelset without gear without traction tyre	113111	10
32	Radsatz o. Hafring m. Zahnrad Wheelset w. gear without traction tyre	113114	11
33	Radsatz m. Hafring m. Zahnrad Wheelset w. gear w. traction tyre	113115	12