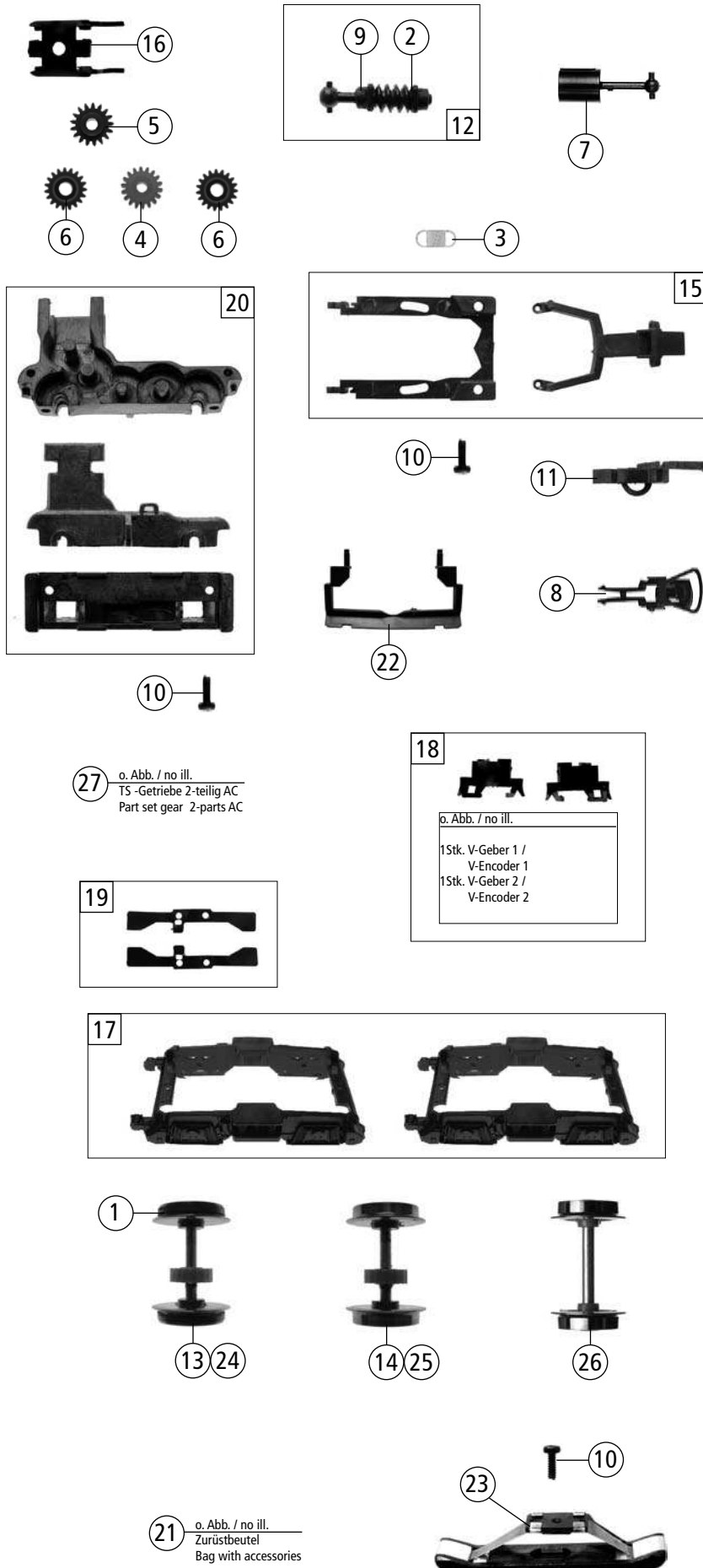


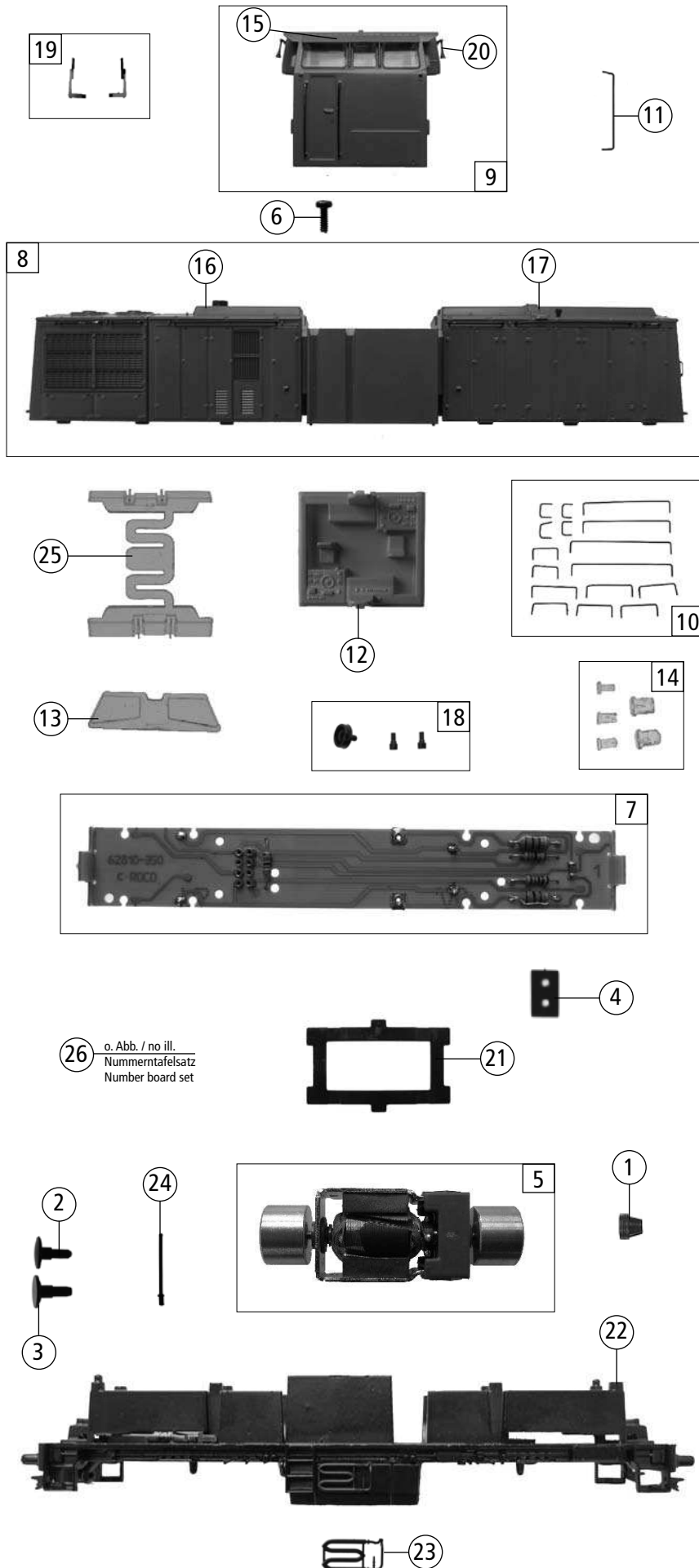
62815	BR 110	≡	
68815	~		
Pos. Nr. Pos.no.	Beschreibung Description	Art.-Nr. Art.no.	Preisgruppe Price bracket
1	Kardanschale kurz Cardan bearing short	87129	3
2	Puffer gewölbt Metall Buffer vaulted	88503	4
3	Puffer flach Metall Buffer flat	88502	4
4	Brückenstecker Strapping plug	125666	12
5	Motor Motor	113092	57
6	GF - Schraube M1,6x4 GF - Screw M1,6x4	114850	2
7	Motorplatine kpl. m. LED Printed circuit for motor w. LED	122483	53
8	Gehäuse kpl. Betr.Nr. 110 123-7 Body ass. loco no. 110 123-7	126613	48
9	Kabine kpl. Betr.Nr. 110 123-7 Drivers cab ass. loco no. 110 123-7	126614	42
10	Griffstangensatz für Vorbau Handrail set for body	123453	12
11	Griffstange für Kabine Handrail for drivers cab	123454	4
12	Führerstand Drivers cab	123455	6
13	Stirnfenster Front window	123456	5
14	Lichtnagelsatz Lens set	123457	7
15	Vordach Roof part	123458	7
16	Vorbaudeckel vorne Secound body roof 1	123459	6
17	Vorbaudeckel hinten Secound body roof 2	123460	6
18	TS - Gehäuse Part set body	123461	4
19	Scheibenwischersatz Windscreen wiper set	125863	4
20	Signalhorn Horn	123463	2
21	Motordistanzplatte Motor distance plate	123465	4
22	Grundrahmen Base frame	126617	38
23	Kühlspirale Cooling coil	123494	3
24	Rangiergriffstange Handrail	123470	2
25	Seitenfenster Side window	123484	7
26	Nummerntafelsatz Nr. 110 123-7 Number board set Nr. 110 123-7	126615	20
AC - Wechselstrom 68815			
27	Decoder Motorola Decoder Motorola	10732	---

Änderungen in Konstruktion und Ausführung vorbehalten
We reserve the right to change the construction and specification



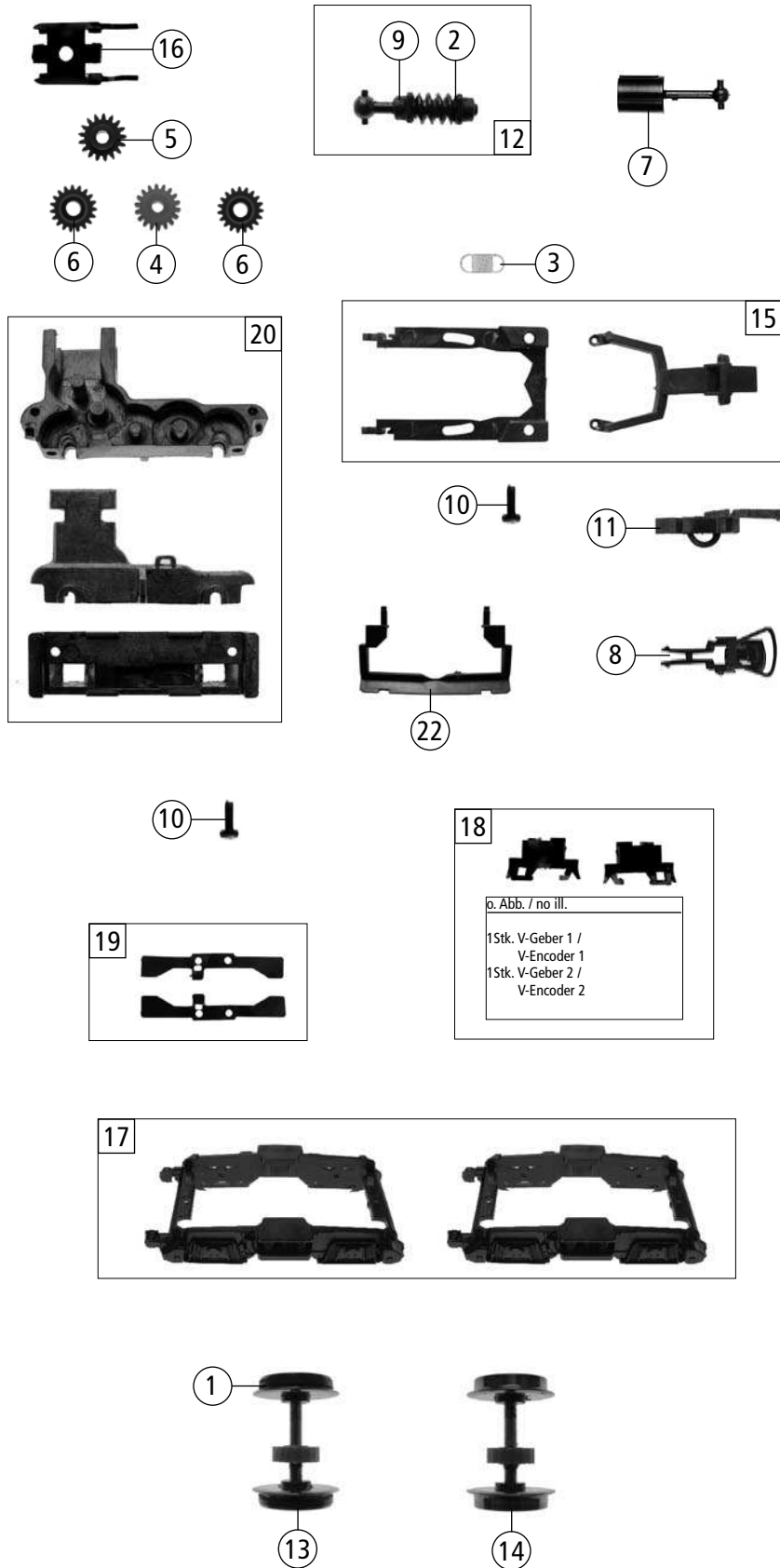
62815			BR 110	=	
68815				~	
Pos. Nr. Pos.no.	Beschreibung Description	Art.-Nr. Art.no.	Preisgruppe Price bracket		
1	Hafringsatz 10Stk. 10,3-12,8 Set with traction tires 10pieces	40069	---		
2	Scheibe Washer	86108	2		
3	Zugfeder Pull-spring	86208	2		
4	Zahnrad Z=18/0,4G Gear Z=18/0,4G	86460	2		
5	Schnecken Zahnrad Worm gear	86490	4		
6	Zahnrad Z=19/0,4G Gear Z=19/0,4G	86493	2		
7	Kardanwelle Dardan shaft	87214	4		
8	Standardkupplung Standard coupling	89246	5		
9	Lager für Schneckenachse Bearing for worm axle	89749	6		
10	GF - Schraube M1,6x4 GF - Screw M1,6x4	114850	2		
11	Kurzkupplung - Vorentkupplung Close coupler ...	115550	5		
12	Schneckenanzahl kpl. Worm gear ass.	122482	24		
13	Radsatz m. Hafring m. Zahnrad Wheelset w. traction tyre w. gear	122484	20		
14	Radsatz m. Zahnrad o. Hafring Wheelset w. gear without traction tyre	122485	18		
15	TS - Deichsel Part set drawbar	123468	10		
16	Schneckendeckel Worm cover	123471	3		
17	TS - Drehgestellblenden Part set bogie side frame cover	123499	18		
18	TS - Blende Part set bogie	123500	6		
19	Radkontaktsatz Wheel contact set	123475	5		
20	TS - Getriebe 3-teilig Part set gear 3-parts	123501	24		
21	Zurüstbeutel Bag with accessories	123479	18		
22	Schneeräumer Snow plough	123495	4		
AC - Wechselstrom 68815					
23	Schleifer Slider	86031	---		
24	Radsatz m. Hafring m. Zahnrad Wheelset w. traction tyre w. gear	122486	20		
25	Radsatz m. Zahnrad o. Hafring Wheelset w. gear without traction tyre	122487	18		
26	Radsatz o. Zahnrad o. Hafring Wheelset without gear without traction tyre	122488	16		
27	TS - Getriebe 2-teilig AC Part set gear 2-parts AC	123464	20		


Ersatzteile erhalten Sie bei Ihrem Fachhändler, oder Ihrer Landesvertretung:
You can order your Replacement Parts at your local dealer, your country representative:



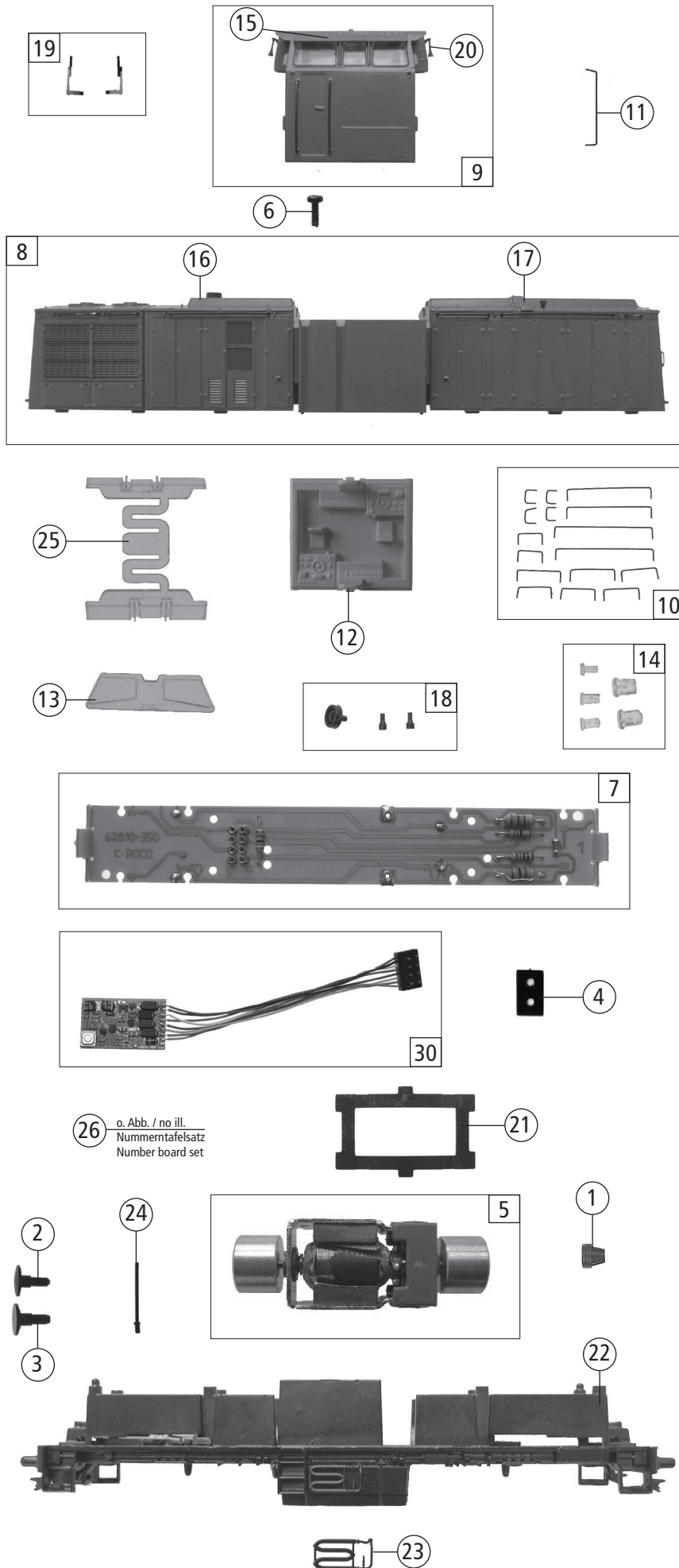
Pos. Nr. Pos. no.	Beschreibung Description	Art.-Nr. Art. no.	Preisgruppe Price bracket
1	Kardanschale kurz Cardan bearing short	87129	3
2	Puffer gewölbt Metall Buffer vaulted	88503	4
3	Puffer flach Metall Buffer flat	88502	4
4	Brückenstecker Strapping plug	100644	7
5	Motor Motor	113092	57
6	GF - Schraube M1,6x4 GF - Screw M1,6x4	114850	2
7	Motorplatine kpl. m. LED Printed circuit for motor w. LED	122483	53
8	Gehäuse kpl. Betr.Nr. 110 123-7 Body ass. loco no. 110 123-7	126613	48
9	Kabine kpl. Betr.Nr. 110 123-7 Drivers cab ass. loco no. 110 123-7	126614	42
10	Griffstangensatz für Vorbau Handrail set for body	123453	12
11	Griffstange für Kabine Handrail for drivers cab	123454	4
12	Führerstand Drivers cab	123455	6
13	Stirnfenster Front window	123456	5
14	Lichtnagelsatz Lens set	123457	7
15	Vordach Roof part	123458	7
16	Vorbaudeckel vorne Secound body roof 1	123459	6
17	Vorbaudeckel hinten Secound body roof 2	123460	6
18	TS - Gehäuse Part set body	123461	4
19	Scheibenwischersatz Windscreen wiper set	125863	4
20	Signalhorn Horn	123463	2
21	Motordistanzplatte Motor distance plate	123465	4
22	Grundrahmen Base frame	126617	38
23	Kühlschlange Cooling coil	123494	2
24	Rangiergriffstange Handrail	123470	2
25	Seitenfenster Side window	123484	7
26	Nummerntafelsatz Number board set	126615	20

Änderungen in Konstruktion und Ausführung vorbehalten
We reserve the right to change the construction and specification



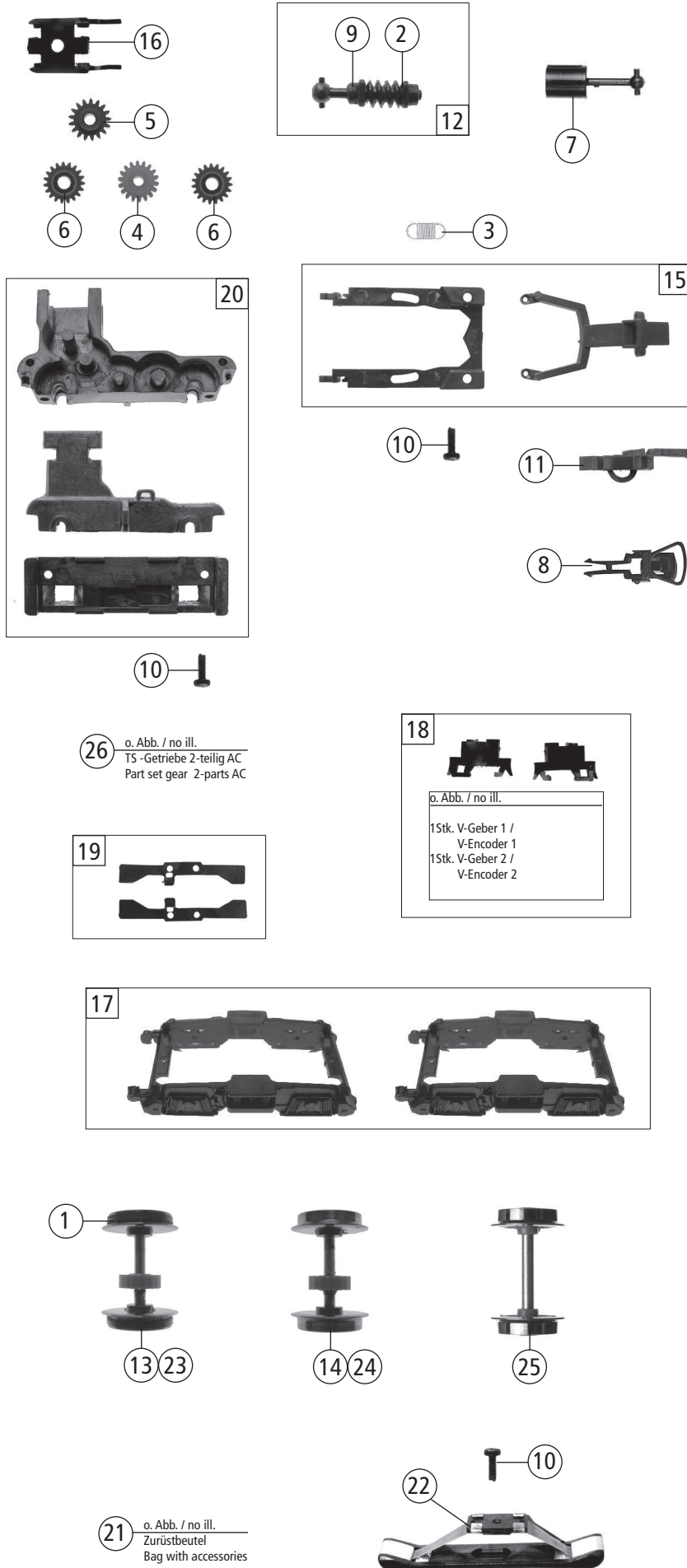
62815			BR 110	=	
Pos. Nr. Pos.no.	Beschreibung Description	Art.-Nr. Art.no.	Preisgruppe Price bracket		
1	Hafringsatz 10Stk. 10,3-12,8 Set with traction tires 10pieces	40069	---		
2	Scheibe Washer	86108	2		
3	Zugfeder Pull-spring	86208	2		
4	Zahnrad Z=18/0,4G Gear Z=18/0,4G	86460	2		
5	Schnecken Zahnrad Worm gear	86490	4		
6	Zahnrad Z=19/0,4G Gear Z=19/0,4G	86493	2		
7	Kardanwelle Dardan shaft	87214	4		
8	Standardkupplung Standard coupling	89246	5		
9	Lager für Schneckenachse Bearing for worm axle	89749	6		
10	GF - Schraube M1,6x4 GF - Screw M1,6x4	114850	2		
11	Kurzkupplung - Vorentkupplung Close coupler ...	115550	5		
12	Schneckensatz kpl. Worm gear ass.	122482	24		
13	Radsatz m. Hafring m. Zahnrad Wheelset w. traction tyre w. gear	122484	20		
14	Radsatz m. Zahnrad o. Hafring Wheelset w. gear without traction tyre	122485	18		
15	TS - Deichsel Part set drawbar	123468	10		
16	Schneckendeckel Worm cover	123471	3		
17	TS - Drehgestellblenden Part set bogie side frame cover	123499	18		
18	TS - Blende Part set bogie	123500	6		
19	Radkontaktsatz Wheel contact set	123475	5		
20	TS - Getriebe 3-teilig Part set gear 3-parts	123501	24		
21	Zurüstbeutel Bag with accessories	123479	12		
22	Schneeräumer Snow plough	123495	4		


21 o. Abb. / no ill.
Zurüstbeutel
Bag with accessories



Pos. Nr. Pos.no.	Beschreibung Description	Art.-Nr. Art.no.	Preisgruppe Price bracket
62815	BR 110		
68815			
1	Kardanschale kurz Cardan bearing short	87129	3
2	Puffer gewölbt Metall Buffer vaulted	88503	4
3	Puffer flach Metall Buffer flat	88502	4
4	Brückenstecker Strapping plug	100644	7
5	Motor Motor	113092	57
6	GF - Schraube M1,6x4 GF - Screw M1,6x4	114850	2
7	Motorplatine kpl. m. LED Printed circuit for motor w. LED	122483	53
8	Gehäuse kpl. Betr.Nr. 110 226-8 Body ass. loco no. 110 226-8	123940	48
9	Kabine kpl. Betr.Nr. 110 226-8 Drivers cab ass. loco no. 110 226-8	123943	42
10	Griffstangensatz für Vorbau Handrail set for body	123453	12
11	Griffstange für Kabine Handrail for drivers cab	123454	4
12	Führerstand Drivers cab	123455	6
13	Stirnfenster Front window	123456	5
14	Lichtnagelsatz Lens set	123457	7
15	Vordach Roof part	123458	7
16	Vorbaudeckel vorne Secound body roof 1	123459	6
17	Vorbaudeckel hinten Secound body roof 2	123460	6
18	TS - Gehäuse Part set body	123461	4
19	Scheibenwischersatz Windscreen wiper set	123462	4
20	Signalhorn Horn	123463	2
21	Motordistanzplatte Motor distance plate	123465	4
22	Grundrahmen Base frame	123941	38
23	Kühlschlange Cooling coil	123467	2
24	Rangiergriffstange Handrail	123470	2
25	Seitenfenster Side window	123484	7
26	Nummertafelsatz Number board set	123942	20
AC - Wechselstrom 68815			
30	Decoder Motorola Decoder Motorola	10738	---

Änderungen in Konstruktion und Ausführung vorbehalten
We reserve the right to change the construction and specification



Pos. Nr. Pos.no.	Beschreibung Description	Art.-Nr. Art.no.	Preisgruppe Price bracket
62815	 BR 110	=	
68815		~	
1	Haftringsatz 10Stk. 10,3-12,8 Set with traction tires 10pieces	40069	---
2	Scheibe Washer	86108	2
3	Zugfeder Pull-spring	86208	2
4	Zahnrad Z=18/0,4G Gear Z=18/0,4G	86460	2
5	Schnecken Zahnrad Worm gear	86490	4
6	Zahnrad Z=19/0,4G Gear Z=19/0,4G	86493	2
7	Kardanwelle Dardan shaft	87214	4
8	Standardkupplung Standard coupling	89246	5
9	Lager für Schneckenachse Bearing for worm axle	89749	6
10	GF - Schraube M1,6x4 GF - Screw M1,6x4	114850	2
11	Kurzkupplung - Vorentkupplung Close coupler ...	115550	5
12	Schneckenanzat. kpl. Worm gear ass.	122482	24
13	Radsatz m. Haftring m. Zahnrad Wheelset w. traction tyre w. gear	122484	20
14	Radsatz m. Zahnrad o. Haftring Wheelset w. gear without traction tyre	122485	18
15	TS - Deichsel Part set drawbar	123468	10
16	Schneckendeckel Worm cover	123471	3
17	TS - Drehgestellblenden Part set bogie side frame cover	123473	18
18	TS - Blende Part set bogie	123474	6
19	Radkontaktsatz Wheel contact set	123475	5
20	TS - Getriebe 3-teilig Part set gear 3-parts	123476	24
21	Zurüstbeutel Bag with accessories	123479	12
AC - Wechselstrom 68815			
22	Schleifer Slider	86031	---
23	Radsatz m. Haftring m. Zahnrad Wheelset w. traction tyre w. gear	122486	20
24	Radsatz m. Zahnrad o. Haftring Wheelset w. gear without traction tyre	122487	18
25	Radsatz o. Zahnrad o. Haftring Wheelset without gear without traction tyre	122488	16
26	TS - Getriebe 2-teilig AC Part set gear 2-parts AC	123464	20

Ersatzteile erhalten Sie bei Ihrem Fachhändler, oder Ihrer Landesvertretung:
You can order your Replacement Parts at your local dealer, your country representative: