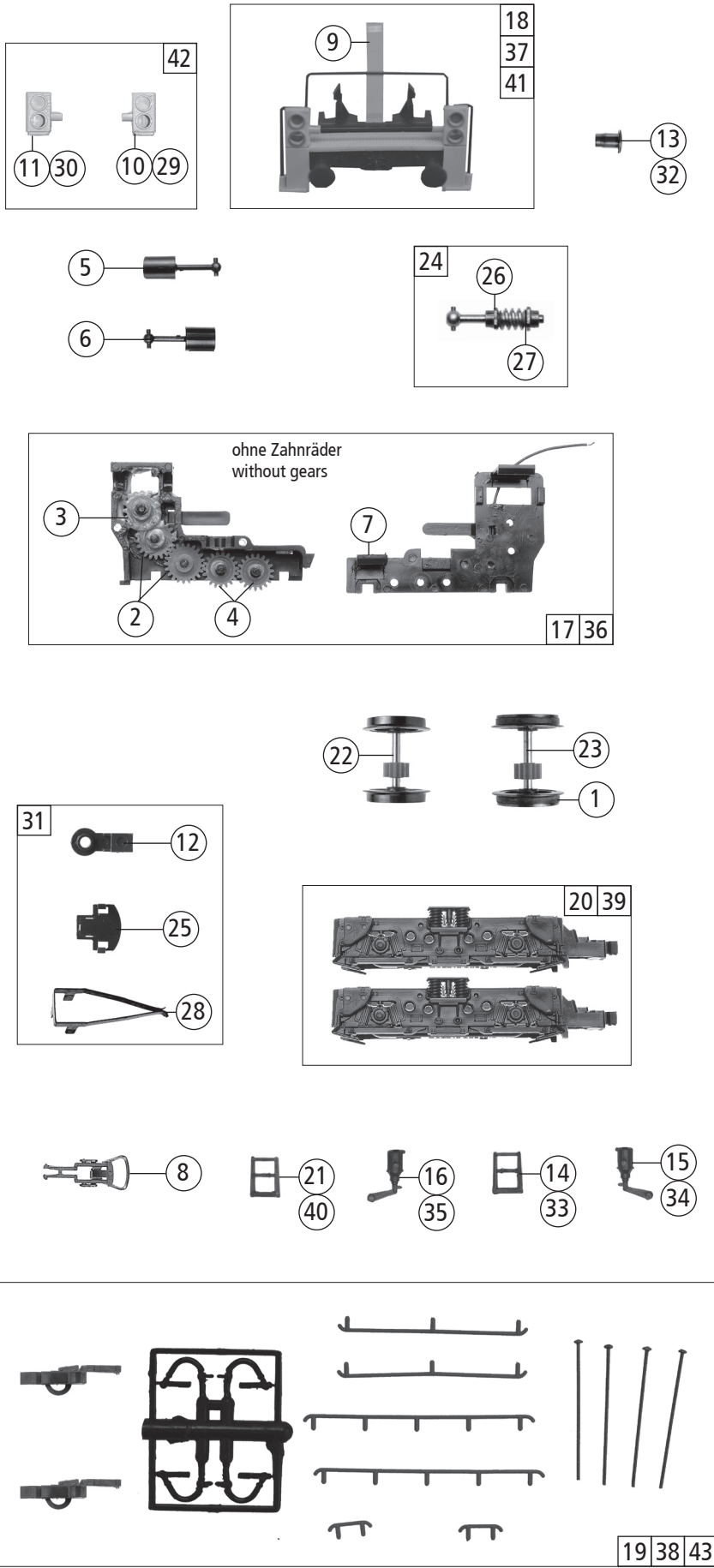


67874	DB	V90	=	
67875	DB	BR290	=	
67876	DBAG	BR290	=	

Pos. Nr. Pos.no.	Beschreibung Description	Art.-Nr. Art.no.	Preisgruppe Price bracket
1	Motor Motor	85009	27
2	Schraube M2x6 Screw M2x6	85672	3
3	Schraube M2,2x9,5 Screw M2,2x9,5	85808	3
4	Kardanschale Cardan bearing	87152	3
5	Platine kpl. Printed circuit ass.	87858	19
6	Diode Diode	89898	7
7	TS-Fenster Part set window	93664	10
8	Linse Lens	93994	3
9	Brückenstecker Connector	100644	6
10	Dachlüfter Roof fan	88123	3
11	Rauchfang Chimney	88124	4
12	Antenne Antenna	93999	3
13	Drahtlampe T3/4 16V 30mA Light bulb T3/4 16V 30mA	108616	8
14	Grundrahmen Betr.nr. V90 065 Main frame loco no. V90 065	109659	19
15	Gehäuse lackiert bedruckt Betr.nr. V90 065 Body coated printed loco no. V90 065	132991	15
16	Funkkasten Funk box	93998	4
17	Sirene 1 Siren 1	109662	3
18	Sirene 2 Siren 2	109663	3
19	Kabine lackiert bedruckt Betr.nr. V90 065 Cabine coated printed loco no. V90 065	132992	18
20	Dach Roof	116715	6
abweichende Teile für 67875			
21	Dachlüfter Roof fan	107609	3
22	Rauchfang Chimney	107613	4
23	Antenne Antenna	107608	3
24	Grundrahmen Betr.nr. 290 189-0 Main frame loco no. 290 189-0	107597	19
25	Gehäuse lackiert bedruckt Betr.nr. 290 189-0 Body coated printed loco no. 290 189-0	132998	15
26	Funkkasten Funk box	107607	4
27	Sirene 1 Siren 1	107610	3
28	Sirene 2 Siren 2	107611	3
29	Kabine lackiert bedruckt Betr.nr. 290 189-0 Cabine coated printed loco no. 290 189-0	132999	18
abweichende Teile für 67876			
30	Grundrahmen Betr.nr. 290 024-9 Main frame loco no. 290 024-9	107623	19
31	Gehäuse lackiert bedruckt Betr.nr. 290 024-9 Body coated printed loco no. 290 024-9	132994	15
32	Kabine lackiert bedruckt Betr.nr. 290 024-9 Cabine coated printed loco no. 290 024-9	132995	18
33	Funkkasten Funk box	107629	4
34	Antenne Antenna	107630	3
35	Sirene 1+2 Siren 1+2	110514	6
36	Dach Roof	115073	8
37	Dachlüfter Roof fan	107631	3
38	Rauchfang Chimney	107632	4

Änderungen in Konstruktion und Ausführung vorbehalten
We reserve the right to change the construction and specification



Pos. Nr. Pos.no.	Beschreibung Description	Art.-Nr. Art.no.	Preisgruppe Price bracket
67874	DB V90	=	
67875	DB BR290	=	
67876	DBAG BR290	=	
1	Haftringsatz 105tk. 12,5-13,8mm Set with traction tires 10 pieces	40066	---
2	Zahnrad Z=21 G/M=0,4 Gear Z=21 G/M=0,4	86414	3
3	Schnecken Zahnrad Z=15/14 Worm gear Z=15/14	86490	5
4	Zahnrad Z=19/0,4G Gear Z=19/0,4G	86493	3
5	Kardanwelle Cardan shaft	109194	6
6	Kardanwelle Cardan shaft	87214	5
7	Radkontakt Wheelcontact	89804	3
8	Standardkupplung Standard coupling	89246	6
9	Leuchtstab 2 Light transmission bar 2	92895	5
10	Reflektorkasten links Reflector box left	105827	6
11	Reflektorkasten rechts Reflector box right	105826	6
12	Kupplungskammer Coupler chamber	115069	4
13	Puffer Buffer	105825	3
14	Leiter links Ladder left	105823	4
15	Zylinder links Cylinder left	105821	4
16	Zylinder rechts Cylinder right	105822	4
17	Getriebesatz 2-tlg. m. Kontakt Gear set 2-parts w. contact	200114	9
18	Bühne kpl. Betr.nr. V90 065 Plattform assembly loco no. V90 065	109664	19
19	Zurüstbeutel Bag with accessories	109665	14
20	TS - Blenden Part set bogie	132985	13
21	Leiter rechts Ladder right	109666	4
22	Radsatz mit Zahnrad Wheelset with gear	111124	11
23	Radsatz mit 2 Haftringen Wheelset with 2 traction tires	111125	12
24	Schneckensatz Worm set	111307	13
25	Kammerdeckel Cover	115070	4
26	Lager für Schneckenachse Bearing for Worm axle	89749	6
27	Anlaufscheibe 4x2.1x0.01 Washer	114622	3
28	Kupplungsstellfeder Spring	114872	3
abweichende Teile für 67875			
29	Reflektorkasten links Reflector box left	107614	6
30	Reflektorkasten rechts Reflector box right	107615	6
31	Teilesatz Part set	114658	6
32	Puffer Buffer	107612	3
33	Leiter links Ladder left	107617	4
34	Zylinder links Cylinder left	107619	4
35	Zylinder rechts Cylinder right	107620	4
36	Getriebesatz 2-tlg. o. Kontakt o. Lietzen Gear set 2-parts without contact/cables	111114	9
37	Bühne kpl. Betr.nr. 290 189-0 Plattform assembly loco no. 290 189-0	107599	19
38	Zurüstbeutel Bag with accessories	107616	9
39	TS - Blenden Part set bogie	132997	13
40	Leiter rechts Ladder right	111123	4
abweichende Teile für 67876			
41	Bühne kpl. Betr.nr. 209 024-9 Plattform assembly loco no. 290 024-9	107625	19
42	Reflektorkastensatz Reflector box set	93989	6
43	Zurüstbeutel Bag with accessories	107633	14

Ersatzteile erhalten Sie bei Ihrem Fachhändler, oder Ihrer Landesvertretung:
You can order your Replacement Parts at your local dealer, your country representative: