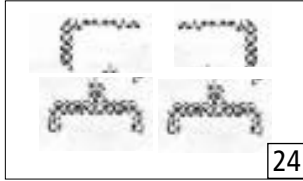
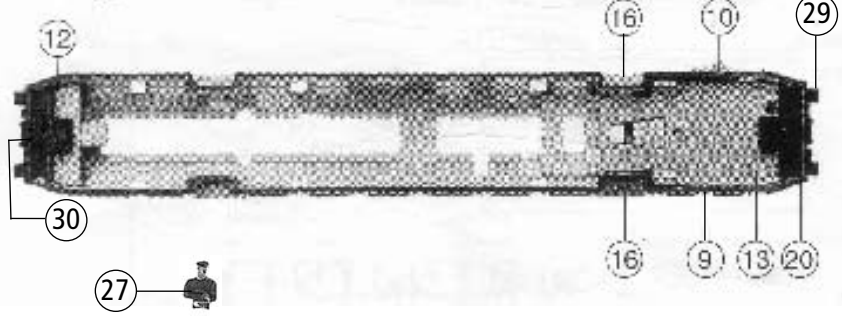
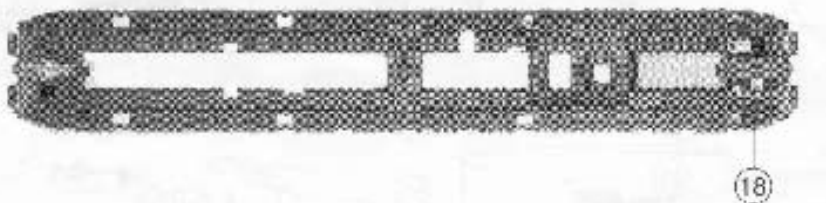
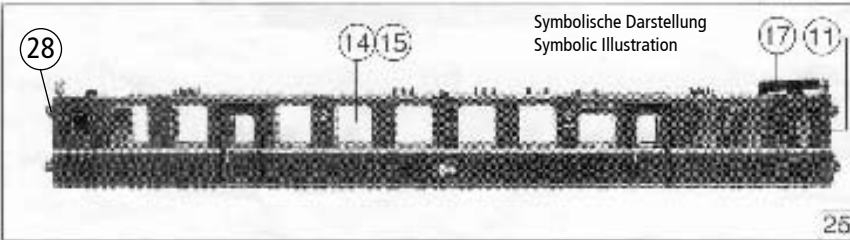
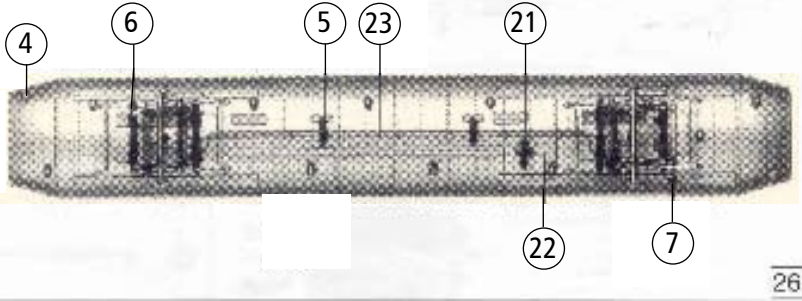
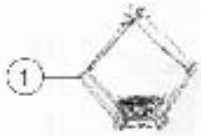
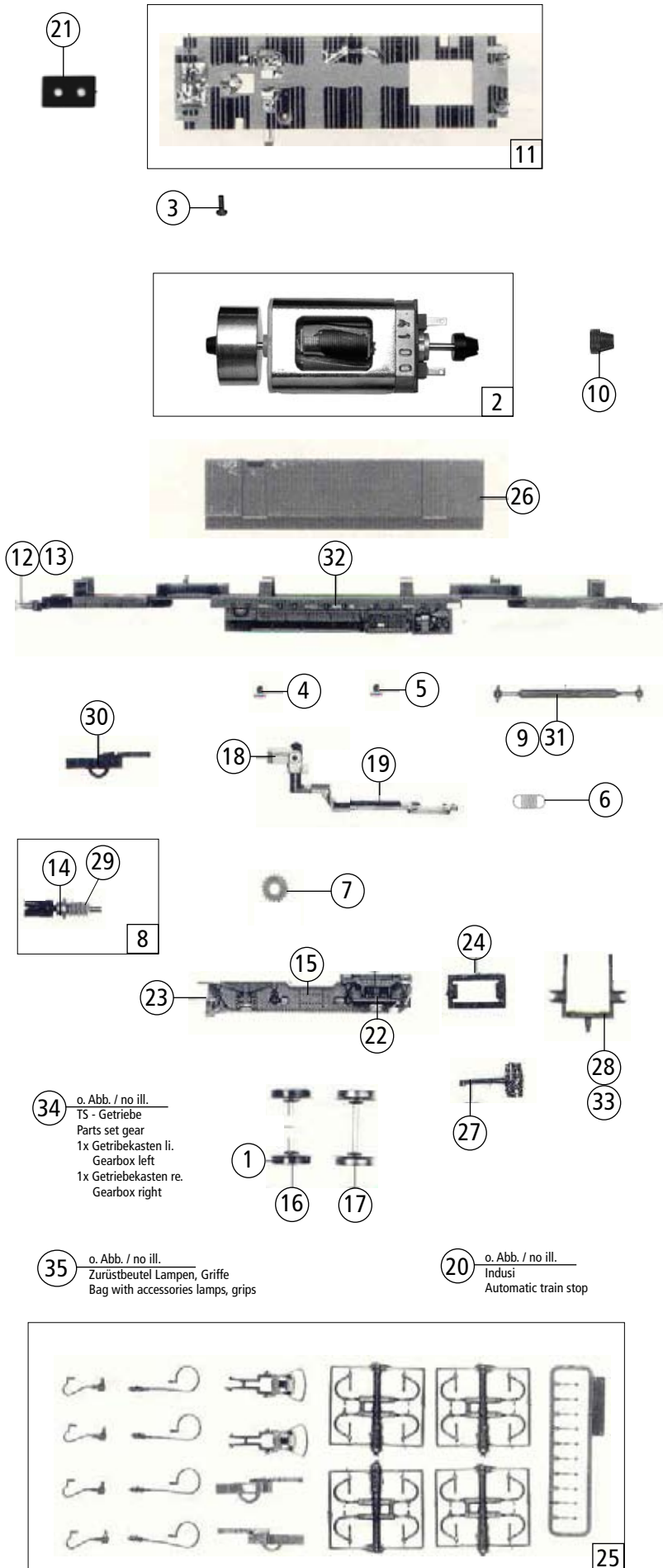


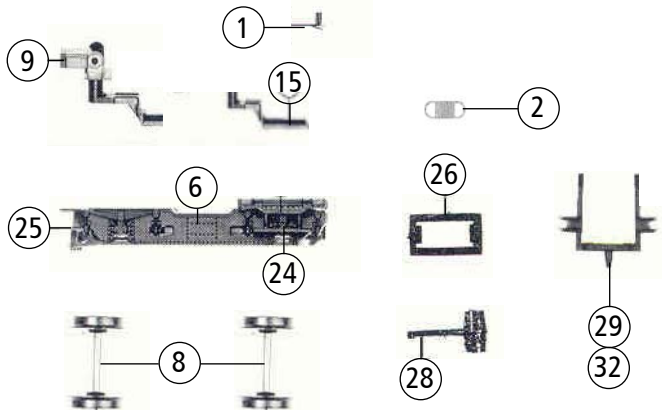
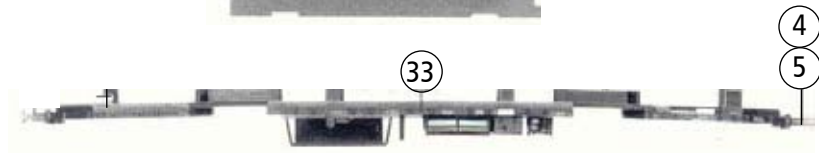
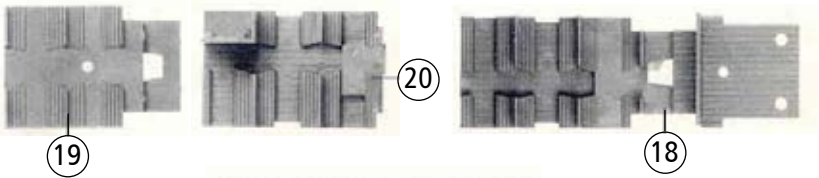
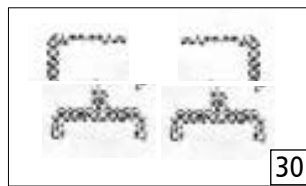
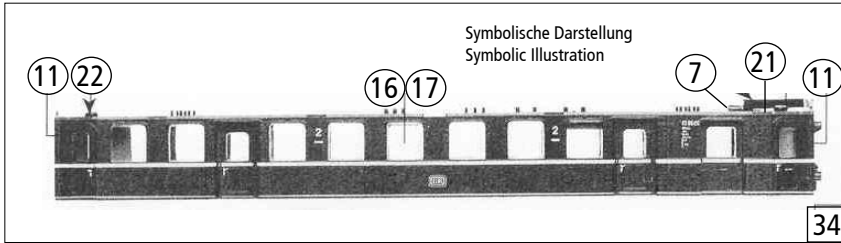
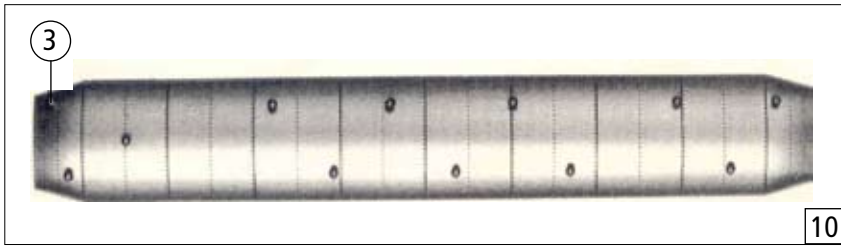
63056 DB ET 85 =

Pos. Nr. Pos.no.	Beschreibung Description	Art.-Nr. Art.no.	Preisgruppe Price bracket
1	Stromabnehmer Pantograph	85208	29
2	Schraube 2x4 Screw 2x4	85670	2
3	GF - Schraube M2x5 GF - Screw M2x5	114966	2
4	Lokpfeife Loco whistle	88002	2
5	Isolator Insulator	88148	2
6	Isolatorgruppe Insulator group	88178	4
7	Trennisolator grün Insulator green	88179	2
9	Fenster links kurz Glazing left, short	92840	5
10	Fenster rechts kurz Glazing rechts, short	92841	5
11	Stirnfenster mit Wischer Front glazing with wiper	92842	5
12	Kabine hinten Rear cabine	92846	20
13	Kabine vorne Front cabine	120661	20
14	Fenster links lang Glazing left long	92853	12
15	Fenster rechts lang Glazing right long	92854	12
16	Türfenstear Door window	92857	5
17	Obere Lichtabdeckung light cover upper	92862	2
18	Sockelstecklampe 16V Light bulb 16V	93728	10
19	Dachstegesatz Roof gangway	100649	18
20	Untere Lichtabdeckung Light cover	100651	2
21	Hörner Isolator Insulator	100665	2
22	Hörnersicherung Fuse	100666	2
23	Dachleitung lackiert Roof wire	100822	3
24	Lichtleitstäbesatz Light transmission bar set	100650	7
25	Gehäuse Motorw. o. Dach Betr. Nr. ET 85 30 Body loco, without roof Betr. No. ET 85 30	130475	56
26	Dach komplett Roof assembly	121014	50
27	E-Lokführer Loco driver	89732	5
28	Signalring Signal ring	95937	2
29	Laterne unten Lantern down	95938	2
30	Übergangsblech ET Running board ET	121015	3





63056		DB	ET 85	=		
Pos. Nr. Pos.no.	Beschreibung Description	Art.-Nr. Art.no.	Preisgruppe Price bracket			
1	Hafringsatz 10 Stk 10,3-12,8mm Traction tires set	40069	---			
2	Motor Motor	85086	57			
3	Schraube M2x4 Screw M2x4	85670	2			
4	Schraube M2x4 Screw M2x4	85817	2			
5	Schraube M2x3 Screw M2x3	85818	2			
6	Zugfeder Tension spring	86208	2			
7	Zahnrad Z=19 Gear Z=19	86433	2			
8	Schneckensatz komplett Wormset assembly	86835	14			
9	Kardanwelle kurz Cardan shaft short	87155	4			
10	Kardanschale Cardan bearing	87129	3			
11	Platine komplett Printed circuit assembly	87775	43			
12	Puffer flach Buffer flat	88502	4			
13	Puffer gewölbt Buffer vaulted	88503	4			
14	Lager für Schneckenachse Worm axle bearing	89749	6			
15	Radkontakt Wheel current contact strip	89847	2			
16	Radsatz mit Hafringen Wheelset with traction tyre	90837	20			
17	Radsatz Wheelset	90841	14			
18	Steckhalter Holder	92837	2			
19	Führung für Kupplung Coupler guide	92849	5			
20	Indusi o. Abb. Automatic train stop no ill.	92856	2			
21	Brückenstecker Connector	100644	7			
22	Treppe Step	100656	2			
23	Drehgestellblende Bogie frame	100657	25			
24	Schneckendeckel Worm cover	100658	3			
25	Zurüstbeutel Bag with accessories	100659	24			
26	Motorhalter Motor holder	100661	15			
27	Achslager Wheel bearing	100819	2			
28	Wippe + Balance holder +	100820	3			
29	Beilagscheibe Washer	113969	2			
30	Kurzkupplung Vorentkupplung Short coupling	115550	5			
31	Kardanwelle lang Cardan shaft long	120654	4			
32	Bodenplatte Main frame	130476	39			
33	Wippe für Getriebekasten Balance holder for gear box	120656	3			
34	TS - Getriebe ohne Abb. Parts set gear no ill.	120660	10			
35	Zurüstbeutel Lampen, Griffe o. Abb. Bag with accessories lamps, grips no ill.	121016	18			



Ersatzteile erhalten Sie bei Ihrem Fachhändler,
oder Ihrer Landesvertretung.

You can order your Replacement Parts at your
local dealer, your country representative.

63056		DB	ET 85	≡
Pos. Nr. Pos. no.	Beschreibung Description	Art.-Nr. Art. no.	Preisgruppe Price bracket	
1	Schraube M2x4 Screw M2x4	85817	2	
2	Zugfeder Tension spring	86208	2	
3	Lokpfeife Loco whistle	88002	6	
4	Puffer flach Buffer flat	88502	4	
5	Puffer gewölbt Buffer vaulted	88503	4	
6	Radkontakt Wheel current contact strip	89847	2	
7	Diode Diode	89898	8	
8	Radsatz Wheelset	90841	14	
9	Steckhalter Holder	92837	2	
10	Dach Roof	100662	20	
11	Frontfenster mit Wischer Front glazing with wiper	92842	5	
12	Fenster rechts, kurz Glazing right, short	92843	5	
13	Fenster links kurz Glazing left, short	92844	5	
14	Kabine Cabine	92847	20	
15	Kupplungsführung Coupler guide	92849	5	
16	Fenster links, lang Glazing left, long	92853	12	
17	Fenster rechts, lang Glazing right, long	92854	12	
18	Inneneinrichtung 1 Interior fittings 1	92858	10	
19	Inneneinrichtung 2 Interior fittings 2	92859	10	
20	Inneneinrichtung 3 Interior fittings 3	92860	10	
21	Lichtabdeckung oben Light cover upper	92862	2	
22	Stecklampe 16V Light bulb 16V	93728	10	
23	Untere Lichtabdeckung Light cover lower	100651	2	
24	Treppe Step	100656	2	
25	Drehgestellblende Bogie frame	100657	25	
26	Schneckendeckel Worm cover	100658	3	
27	Gewicht Weight	100818	20	
28	Achslager Wheel bearing	100819	2	
29	Wippe + Balance holder +	100820	3	
30	Lichtleitstäbesatz Light transmissions bar set	101645	7	
31	Übergangsblech ES Running board ES	121017	3	
32	Wippe Balance holder	120656	3	
33	Grundrahmen Main frame	130477	39	
34	Gehäuse komplett ohne Dach ES 85 05 Body assembly without roof ES 85 05	130478	58	