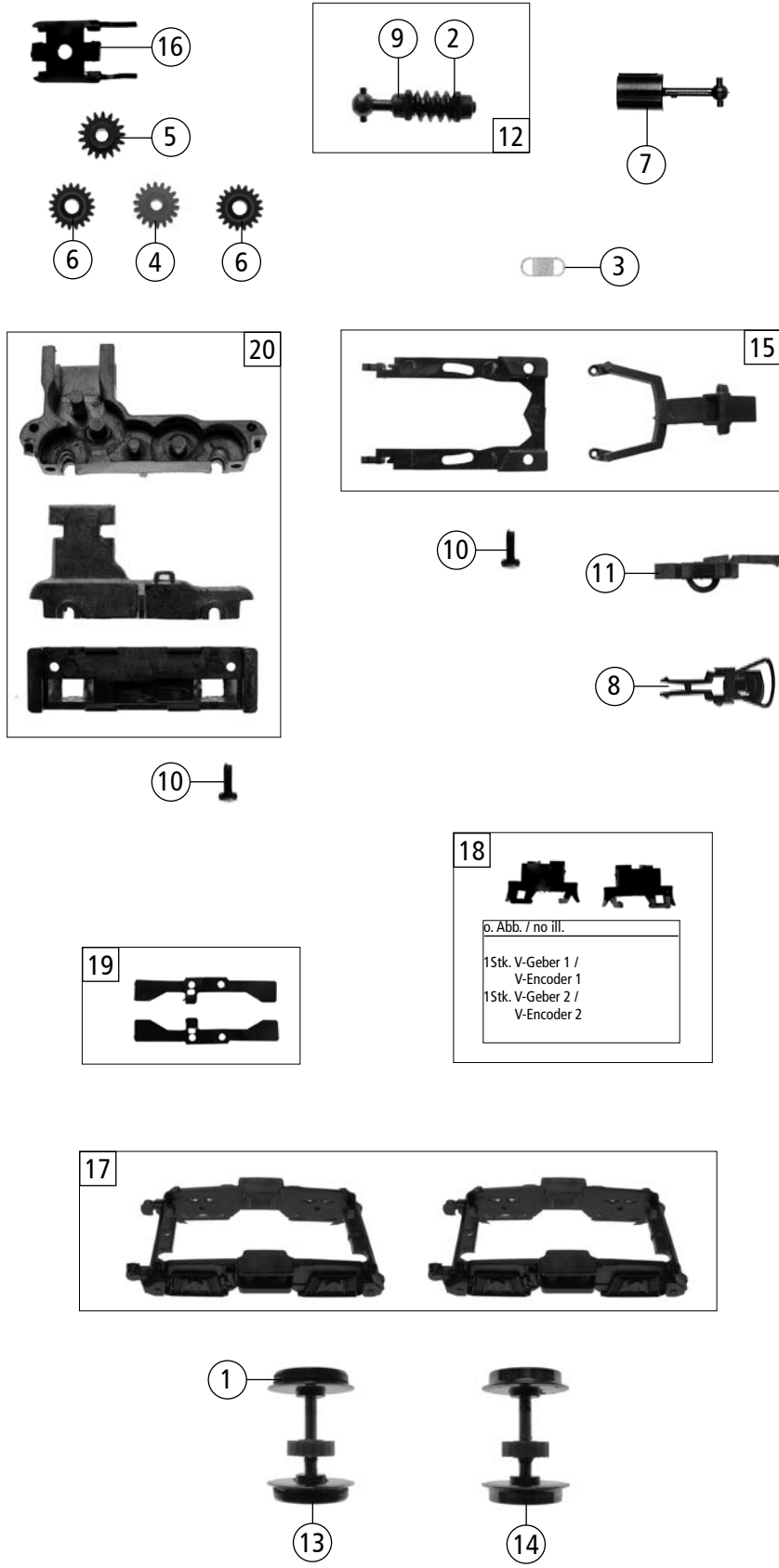


62944 DR BR 111			
Pos. Nr. Pos.no.	Beschreibung Description	Art.-Nr. Art.no.	Preisgruppe Price bracket
1	Kardanschale kurz Cardan bearing short	87129	3
2	Puffer flach Buffer flat	88502	4
3	Puffer gewölbt Buffer vaulted	88503	4
4	Motor Motor	113092	57
5	GF - Schraube M1,6x4 GF - Screw M1,6x4	114850	2
6	Motorplatine kpl. m. LED Printed circuit for motor w. LED	122483	53
7	Griffstange für Kabine Handrail for drivers cab	123454	4
8	Führerstand Drivers cab	123455	6
9	Stirnfenster Front window	123456	5
10	Lichtnagelsatz Lens set	123457	7
11	Motordistanzplatte Motor distance plate	123465	4
12	Kühlschlange Cooling coil	123467	2
13	Rangiergriffstange schwarz Handrail black	123470	2
14	Seitenfenster Side window	123484	7
15	Gälender schwarz Gangplank grip rail black	123617	3
16	Signalhorn Horn	124421	2
17	Scheibenwischersatz Windscreen wiper set	124422	4
18	Brückenstecker m.Kondensator Connectorwith capacitor	125666	12
19	Kabine kpl. Betr.Nr. 111 027-9 Drivers cab ass. loco no. 111 027-9	129936	42
20	Gehäuse kpl. Betr.Nr. 111 027-9 Body ass. loco no. 111 027-9	129937	48
21	TS - Vorbaudeckel vorne + hinten Part set Secound body roof 1 - 2	129940	12
22	Vordach Roof part	129942	7
23	TS - Gehäuse Part set body	129945	4
24	Griffstangensatz für Vorbau Handrail set for body	129946	12
25	Grundrahmen Base frame	129947	38

Änderungen in Konstruktion und Ausführung vorbehalten  
We reserve the right to change the construction and specification



62944 DR BR 111			
Pos. Nr. Pos.no.	Beschreibung Description	Art.-Nr. Art.no.	Preisgruppe Price bracket
1	Haftringsatz 10Stk. 10,3-12,8 Set with traction tires 10pieces	40069	---
2	Scheibe Washer	86108	2
3	Zugfeder Pull-spring	86208	2
4	Zahnrad Z=18/0,4G Gear Z=18/0,4G	86460	2
5	Schnecken Zahnrad Worm gear	86490	4
6	Zahnrad Z=19/0,4G Gear Z=19/0,4G	86493	2
7	Kardanwelle Dardan shaft	87214	4
8	Standardkupplung Standard coupling	89246	5
9	Lager für Schneckenachse Bearing for worm axle	89749	6
10	GF - Schraube M1,6x4 GF - Screw M1,6x4	114850	2
11	Kurzkupplung - Vorentkupplung Close coupler ...	115550	5
12	Schnecken Satz kpl. Worm gear ass.	122482	24
13	Radsatz m. Haftring m. Zahnrad Wheelset w. traction tyre w. gear	122484	20
14	Radsatz m. Zahnrad o. Haftring Wheelset w. gear without traction tyre	122485	18
15	TS - Deichsel Part set drawbar	123468	10
16	Schneckendeckel Worm cover	123471	3
17	TS - Drehgestellblenden Part set bogie side frame cover	123473	18
18	TS - Blende Part set bogie	123474	6
19	Radkontaktsatz Wheel contact set	123475	5
20	TS -Getriebe 3-teilig Part set gear 3-parts	123476	24
21	Zurüstbeutel Bag with accessories	123801	18

Ersatzteile erhalten Sie bei Ihrem Fachhändler, oder Ihrer Landesvertretung:  
You can order your Replacement Parts at your local dealer, your country representative: