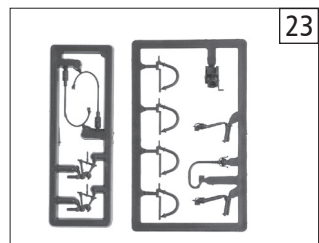
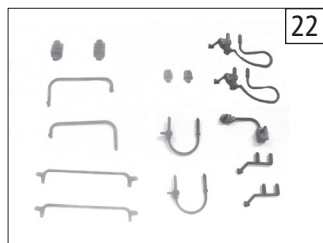
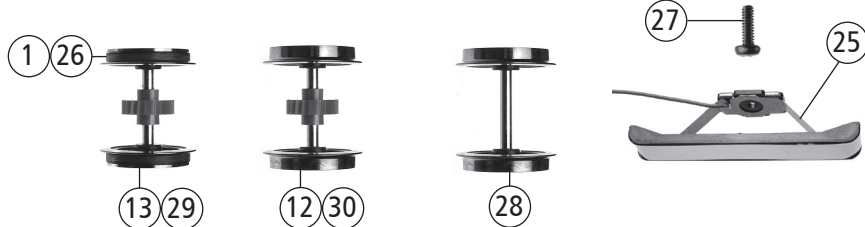
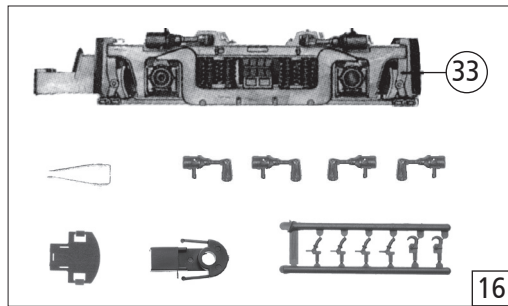
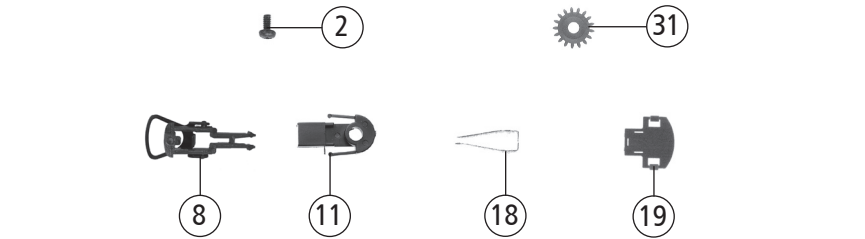
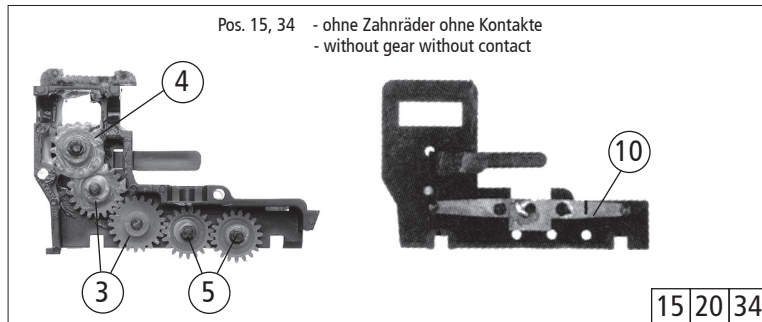
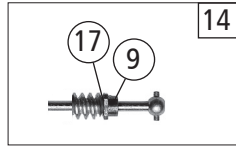
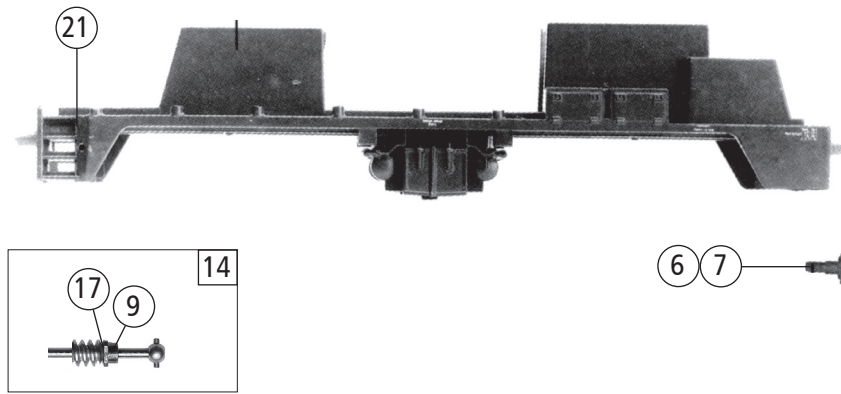


Pos. Nr. Pos.no.	Beschreibung Description	Art.-Nr. Art.no.	Preisgruppe Price bracket
52511 NS Rh 2200 =			
58511 ~			
1	Motor Motor	85060	28
2	Schraube M 2X5 Schroef M 2x5	85671	3
3	Kardanschale kurz Cardan bearing,short	87129	4
4	Gelenkwelle Cardan shaft	87138	4
5	Gelenkwelle L-12.5 Cardan shaft L=12,5	87174	5
6	Geländersatz Rail set	92901	10
7	Brückenstecker Connector	100644	6
8	Drahtlampe T3/4 16V 30mA Conductor lamp T3/4 16V 30mA	108616	8
9	Platine kpl. Printed circuit assembly	112817	21
10	Teilesatz Part set	131579	11
11	Auspuffkasten Exhaust pipe box	112824	3
12	Gehäuse kpl. Betr.Nr. 2242 Body ass. Loco no. 2242	132642	29
13	Führerhaus lackiert und bedruckt Betr.nr. 2242 Drivers cab coated and printed loco no. 2242	132643	20
14	Lichtleiter hinten Light transmission bar rear	97662	5
15	Lichtstab vorne Light transmission bar front	97663	5
16	TS - Fenster, Lichtleistab, Kasten Part set - window, Light transmission bar, box	200122	12
17	Lichtabdeckung Light cover	132644	4
AC-Wechselstrom			
18	Decoder Motorola Decoder Motorola	10884	---
19	Doppelseitiges Klebeband Doublesided adhesive tape	112629	3
20	Modulisolierung Modul insulating	108546	3

Änderungen in Konstruktion und Ausführung vorbehalten
We reserve the right to change the construction and specification



Pos. Nr. Pos.no.	Beschreibung Description	Art.-Nr. Art.no.	Preisgruppe Price bracket
52511	NS Rh 2200	=	
58511		~	
1	Haftringsatz 10Stk. 12,5-13,8mm Traction tyres set 10pieces 12,5-13,8mm	40066	---
2	Schraube M 2,2x9,5 Screw M 2,2x9,5	85808	3
3	Zahnrad Z=21 Gear Z=21	86414	3
4	Schnecken Zahnrad Z=15/14 Worm gear Z=15/14	86490	5
5	Zahnrad Z=19 Gear Z=19	86493	3
6	Puffer flach Buffer flat	88600	4
7	Puffer gewölbt Buffer vaulty	88601	4
8	Standardkupplung Standard coupling	89246	6
9	Lager für Schneckenachse Bearing for worm axle	89749	6
10	Radkontakt Wheel contact	89804	3
11	Kupplungskammer Couplings holder	115069	4
12	Radsatz mit Zahnrad Wheelset with gear	111124	11
13	Radsatz mit 2 Haftringen, mit Zahnrad Wheelset with 2 traction tyre, with gear	111125	12
14	Schneckensatz Worm set	131577	19
15	Teilesatz Getriebekasten und Getriebedeckel Part set gear box and gear cap	112820	9
16	Teilesatz Part set	200120	10
17	Anlaufscheibe 4x2,1x0,1 Washer disc 4x2,1x0,1	113942	3
18	Stellfeder Spring	114872	6
19	Kammerdeckel Chamber cap	115070	4
20	Getriebe komplett m. Zahnräder m. Litzen Gear assembly w. gear	116786	12
21	Grundrahmen Betr. Nr. 2242 Base frame no. 2242	132641	21
22	Zurüstbeutel Bag with accessories	132645	12
23	Teilesatz Part set	116789	7
24	Attrappenrahmen klein/schwarz Push in part set small/black	107808	4
AC-Wechselstrom			
25	AC-Flüsterschleifer kurz Whisper wiper, short	127639	14
26	Haftringsatz 10Stk. 10,3-12,4mm AC Traction tyre set 10pieces 10,3-12,4mm AC	40074	---
27	Schraube M 1,6x5 Screw M 1,6x5	85702	4
28	Radsatz ohne Zahnrad Wheelset without gear	110520	10
29	Radsatz mit 2 Haftringen Wheelset with 2 traction tyre	111109	12
30	Radsatz o. Haftring Wheelset without traction tyre	111110	11
31	Zahnrad Z=14 Gear Z=14	111115	3
32	Anschlussnippel Connection nipple	111116	4
33	Blende AC Bogie AC	112826	12
34	Teilesatz Getriebekasten und Getriebedeckel Part set gear box and gear cap	112827	9
35	Isolierung 6x13 Insulating 6x13	116095	3