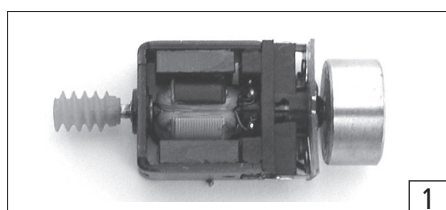
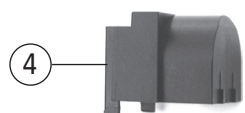
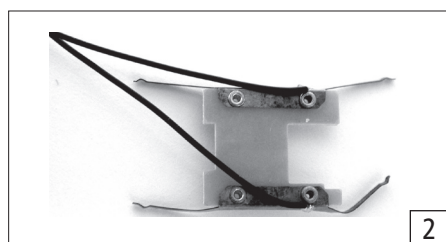
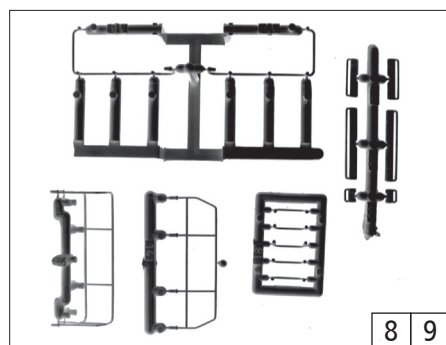
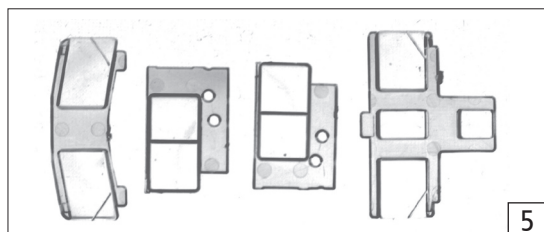
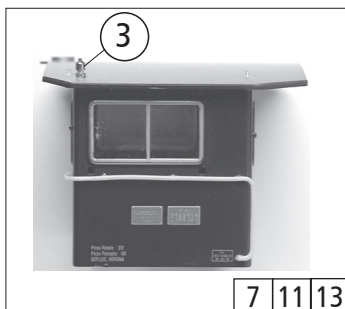
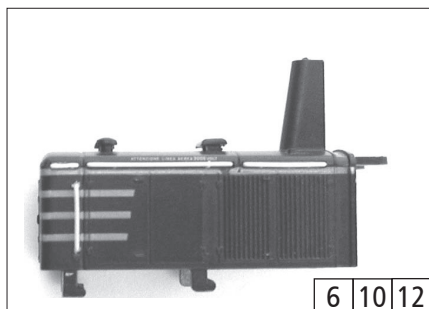
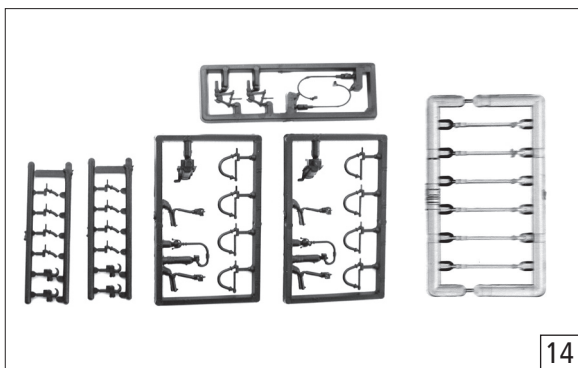
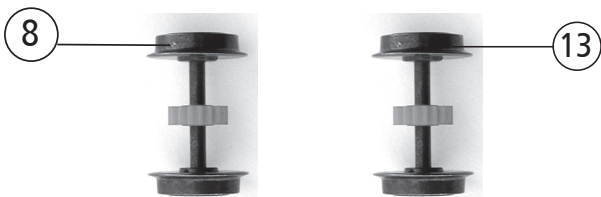
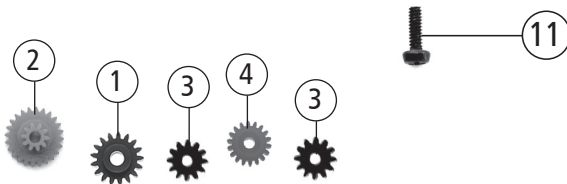
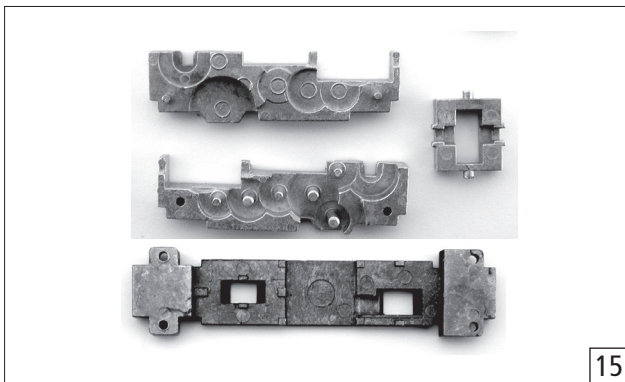
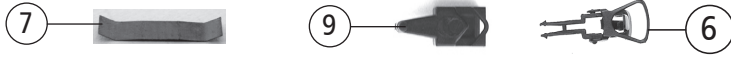
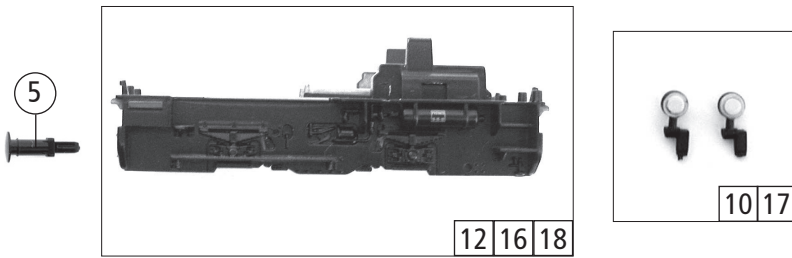


Symbolische Darstellung
Symbolic Illustration



Pos. Nr. Pos.no.	Beschreibung Description	Art.-Nr. Art.no.	Preisgruppe Price bracket
43743	FS 214.4	=	
63938	FS 214.4	=	
63939	FS 214.4	=	
1	Motor Motor Motore	85101	61
2	Platine komplett Printed circuit assembly Circuito stampato	87813	32
3	Lokpfeife Loko whistle Fischio della lokomotive	88002	6
4	Motorabdeckung Motor bearing Copertura del motore	105601	3
5	Fenstersatz Part set window Set finestrini	105619	14
6	Vorbaugehäue komplett Extension body Carrozzeria anteriore completa	120241	34
7	Führerhaus komplett Betr. Nr. 214.4278 Cab assembly Betr. No. 214.4278 Cavina macchinista completa, n° 214.4278	120242	44
8	TS - Griffstangen Handrail set Set mancorreti	120245	22
Abweichende Teile 63938 Variant part 63938 Variante per 63938			
9	TS - Griffstangen Handrail set Set manacorreti	120265	22
10	Vorbaugehäue komplett Handrail set Carrozzeria anteriore completa	120266	34
11	Führerhaus komplett Betr. No. 214.4184 Cab assembly Betr. No. 214.4184 Cabina macchinista completa, n° 214.4184	120267	44
Abweichende Teile 63939 Variant part 63939 Variante per 63939			
12	Vorbaugehäue komplett Extension body Carrozzeria anteriore completa	120271	34
13	Führerhaus komplet Betr. Nr. 214.4018 Cab assembly Betr. No. 214.4018 Cabina macchinista completa, n° 214.4018	120272	44

Änderungen in Konstruktion und Ausführung vorbehalten
We reserve the right to change the construction and specification
Salvo modifiche nella costruzione e nelle caratteristiche



Pos. Nr. Pos.no.	Beschreibung Description	Art.-Nr. Art.no.	Preisgruppe Price bracket
43743	FS 214.4	=	
63938	FS 214.4	=	
63939	FS 214.4	=	
1	Zahnrad Z 17/0,4 Gear Z 17/0,4 Ruota dentata Z 17/0,4	86418	2
2	Schnecken Zahnrad Worm gear Ingranaggio	86464	3
3	Zahnrad Z 12/M0,4 Gear Z 12/M0,4 Ruota dentata Z 12/M0,4	86471	2
4	Zahnrad Gear Ruota dentata	86480	2
5	Puffer Buffer Respingente	88640	3
6	Standardkupplung Standard coupling Ganzio standard	89246	5
7	Blattfeder Leaf spring Linguetta di guida	89967	2
8	Radsatz ohne Haftring Wheelset without traction tires Assale senza cercioni	90949	18
9	Kupplungskammer Coupling holder Portagancio	94975	2
10	Scheinwerfersatz Head light set set fanali	105600	7
11	GF - Schraube M1,6X5 GF - Screw M1,6X5 GF - Vite M1,6X5	115269	2
12	Grundrahmen Betr. Nr. 214.4278 Base frame Betr. No. 214.4278 Telaio n° 214.4278	120239	20
13	Radsatz ohne Haftring Wheelset without traction tires Assale senza cercioni	120240	18
14	Zurüstbeutel Bag with accessories Busta accessori	120243	24
15	TS - Getriebe Gear set Aredamento telaio portganci	120244	26
Abweichende Teile 63938 Variant part 63938 Variante per 63938			
16	Grundrahmen Betr. Nr. 214.4184 Base frame Betr. No. 214.4184 Telaio n° 214.4184	120263	20
17	Scheinwerfersatz Head light set Set fanali	120264	7
Abweichende Teile 63939 Variant part 63939 Variante per 63939			
18	Grundrahmen Betr. Nr. 214.4018 Base frame Betr. No. 214.4018 Telaio n° 214.4018	120270	20

Ersatzteile erhalten Sie bei Ihrem Fachhändler,
oder Ihrer Landesvertretung.

You can order your Replacement Parts at your local dealer, your country representative.

Potete trovare i pezzi di ricambio presso il vostro rivenditore
specializzato o il Distributore del vostro paese.