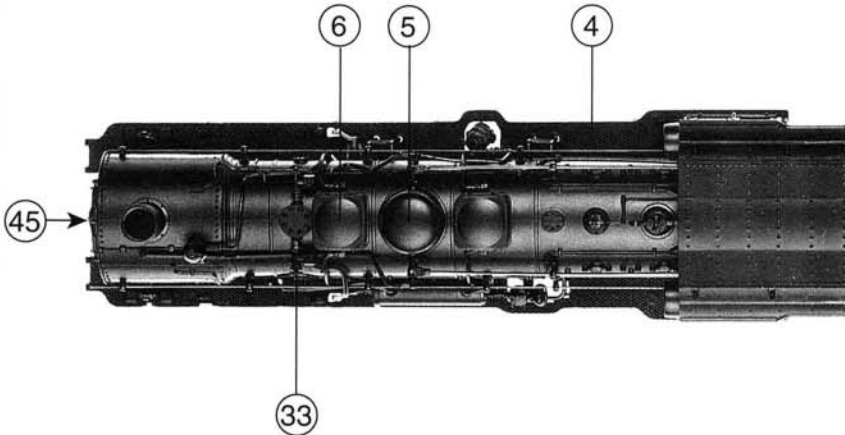
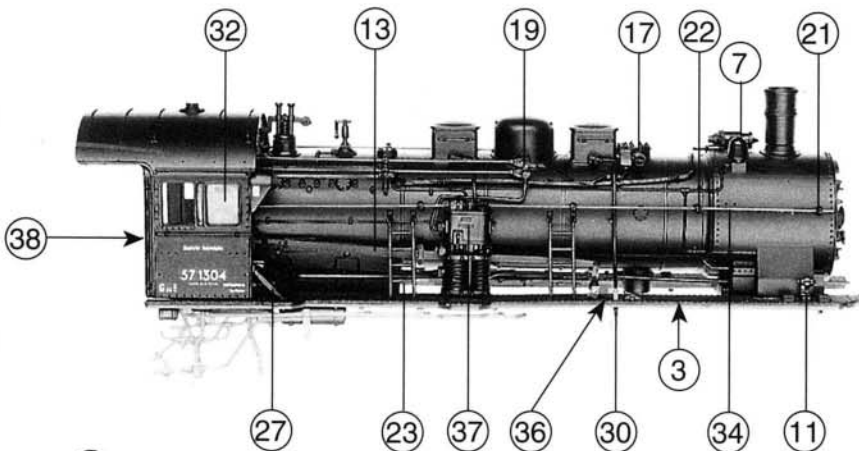


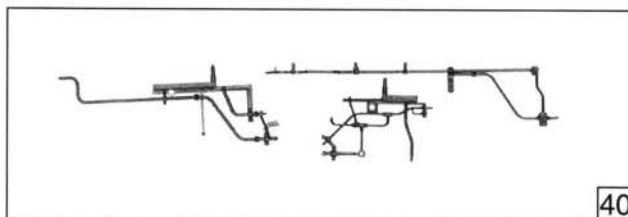
8 o. Abb. / no ill.
Luftdruckpumpe
Pneumatic pump



10 o. Abb. / no ill.
Wasserspeisepumpe
Water pump



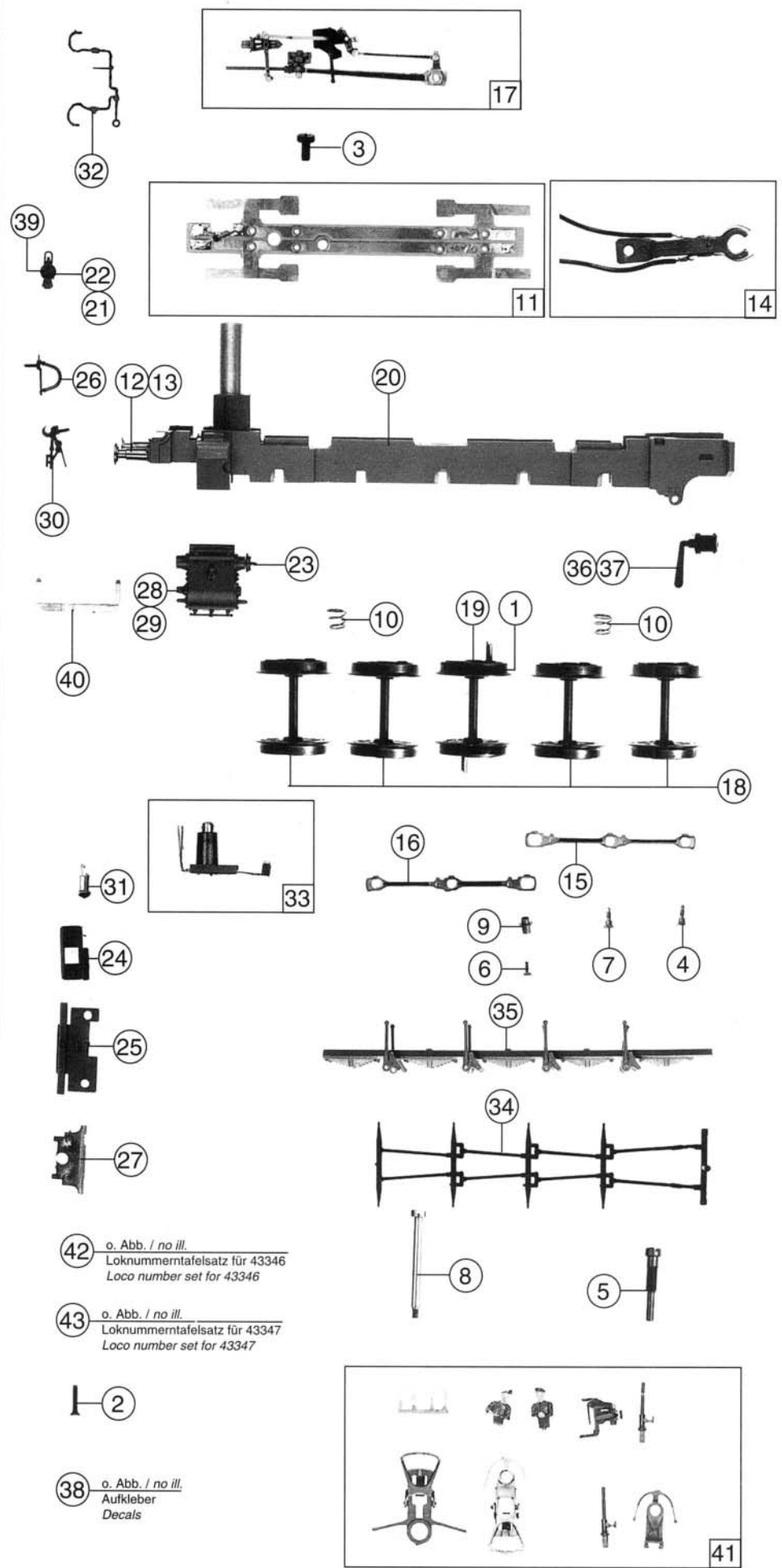
28 o. Abb. / no ill.
Kesselrohrsatz
Boiler set



Pos. Nr.	Text	Art.-Nr.	Preisgruppe
1	Griffstange Kessel für 43347 Handrail boiler for 43347	91994	2
2	Ventilschaltachse für 43347 Switchrod axle for 43347	91996	2
3	Umlaufblech Steckteil Gandway push Umlaufblech	92015	4
4	Running board Domdeckel Dom cover	92025	30
5	Sanddomdeckel für 43346 Sanddome cover for 43346	92074	3
6	Glocke für 43346 Bell for 43346	92075	3
7	Luftdruckpumpe für 43347 Pneumatic pump for 43347	92076	3
8	Luftdrucksteckteil für 43347 Pneumatic push in parts for 43347	92077	5
9	Wasserspeisepumpe für 43347 Water pump for 43347	92078	2
10	Pumpensteckteil rechts für 43347 Water parts right for 43347	92079	2
11	Vorwärmer Preheater	92080	2
12	Schiebeverstellhebel Slide lever	92081	3
13	Rauchfang lang Chimney long	92083	3
14	Sicherheitsventil Safety valve	92086	3
15	Ventil links Valve left	92087	3
16	Ventil rechts Valve right	92098	3
17	Schaltachsenlager links Switch rod bearing left	92099	3
18	Schaltachsenlager rechts Switch rod bearing right	92100	3
19	Schaltachsenlager doppelt Switch rod bearing double	92101	3
20	Griffstangenhalter kurz Handrail holder short	92102	2
21	Griffstangenhalter lang Handrail holder long	92103	2
22	Kesselleiter Boiler ladder	92104	2
23	Lokpfeife Loco whistle	92105	3
24	Steckteil 5 Push in part 5	92106	3
25	Handrad Handwheel	92107	2
26	Steckteil 3 rechts Push in part 3 right	92108	3
27	Kesselrohrsatz Boiler set	92109	2
28	Schwingenhebel links Regulator lever left	92111	25
29	Schwingenhebel rechts Regulator lever right	92113	3
30	Fenster links Glazing left	92114	3
31	Fenster rechts Glazing right	92119	3
32	Kesseldeckel für 43346 Boiler cover for 43346	92123	3
33	Achse 0,4 x 94 mm Axle 0,4 x 94 mm	92126	2
34	Achse 0,4 x 45 mm Axle 0,4 x 45 mm	92134	2
35	Achse 0,4 x 45 mm Axle 0,4 x 45 mm	92135	2
36	Achse 0,8 x 27 mm Axle 0,8 x 27 mm	92137	2
37	Luftpumpe rechts für 43346 Air pump right for 43346	92378	4
38	Inneneinrichtung Interior set	92794	16
39	Generator Generator	92982	3
40	Teilesatz Push in part set	101708	10
41	Kessel komplett für 43346 Betr. Nr. 57 1304 Boiler assembly for 43346 Betr. No. 57 1304	106366	73
42	Führerhaus ohne Lüfter für 43346 Betr. Nr. 57 1304 Driver cab without ventilator for 43346 Betr. No. 57 1304	106370	30
43	Wasserpumpe Water pump	106371	4
44	Kessel komplett für 43347 Betr. Nr. 57 3381 Boiler assembly for 43347 Betr. No. 57 3381	106374	73
45	Kesselleuchstab für 43347 Boiler light transmission for 43347	106379	3
46	Führerhaus mit Lüfter für 43347 Betr. Nr. 57 3381 Drivers cab with ventilator for 43347 Betr. No. 57 3381	106378	30

4144

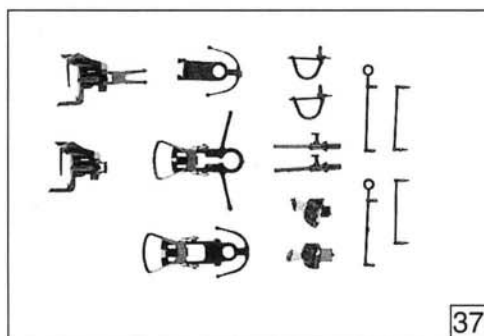
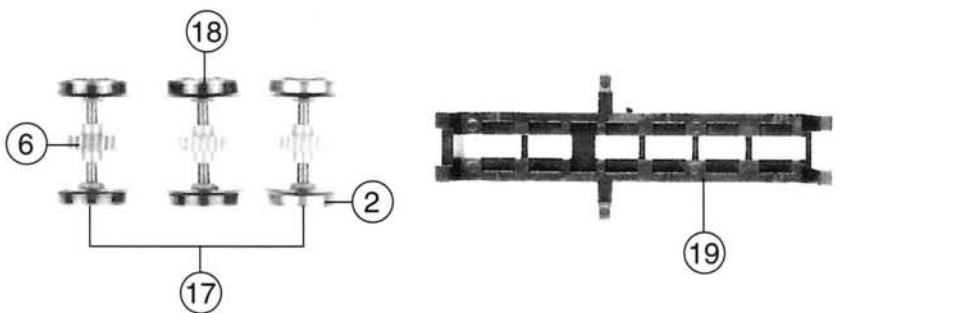
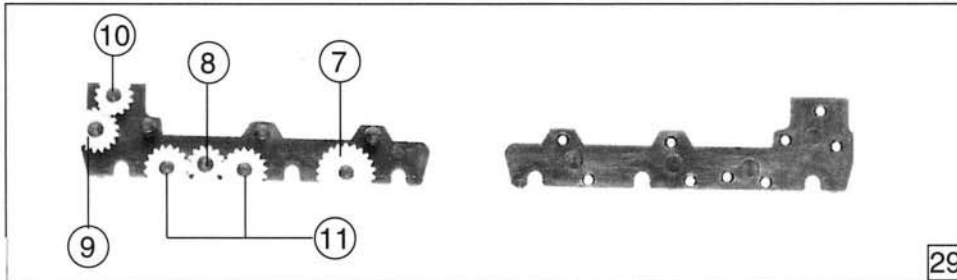
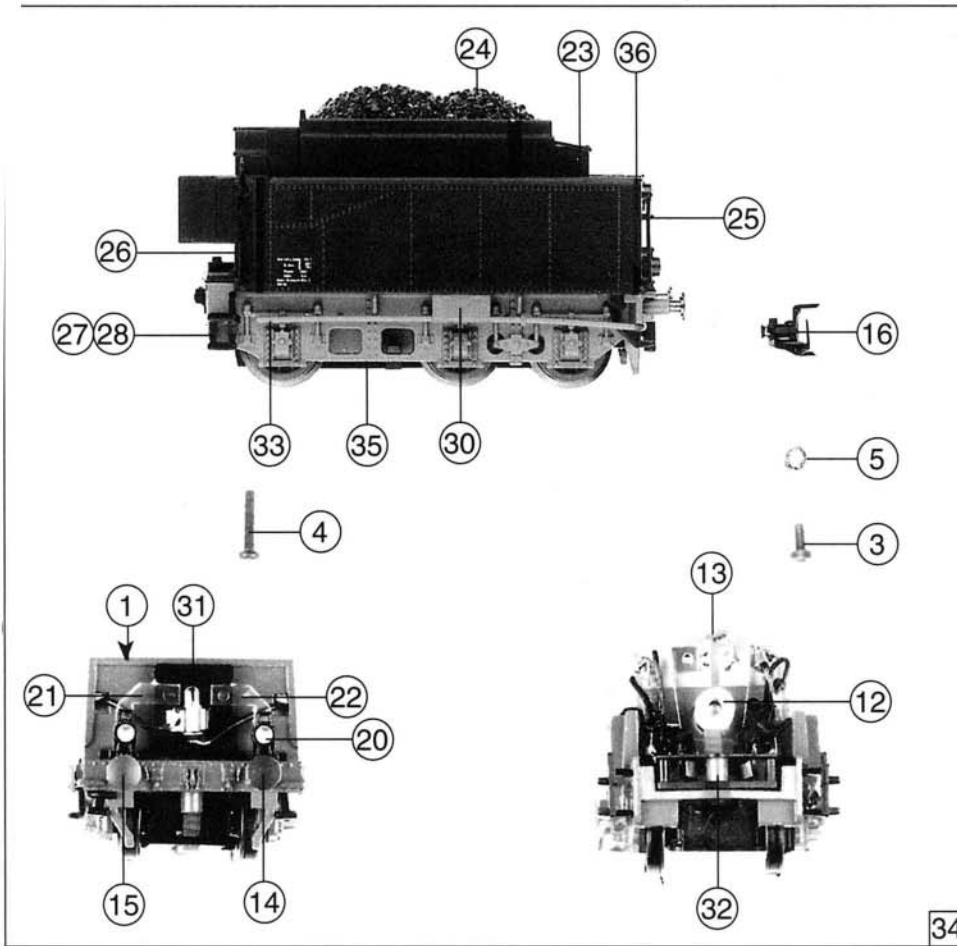
Pos. Nr.	Text	Art.-Nr.	Preisgruppe
1	Hafring Traction tyre	85614	17
2	Zylinderkopfschraube M 1,6 x 8 Cheese headed screw M 1,6 x 8	85810	2
3	Zylinderkopfschraube M 2 x 4 Cheese headed screw M 2 x 4	85670	2
4	Ansatzschraube M 1,4 x 3,2 x 1,1 Screw M 1,4 x 3,2 x 1,1	85764	3
5	Stiftschraube Pin screw	85752	3
6	Sechskantschraube M 1 x 3,6 Screw	85765	2
7	Ansatzschraube M 1,4 x 3,2 x 1,5 Screw M 1,4 x 3,2 x 1,5	85770	3
8	Kesselschraube M 2 x 25 Boiler screw M 2 x 25	85807	2
9	Distanzhülse Distance tube	86104	5
10	Feder Spring	86202	2
11	Lok-Platine komplett Printed circuit assembly	87663	35
12	Puffer flach Buffer flat	88556	4
13	Puffer gewölbt Buffer vaulted	88557	4
14	Lok-Tenderkupplung komplett Loco tender coupling assembly	89218	18
15	Kuppelstange rechts Connecting rod right	89569	9
16	Kuppelstange links Connecting rod left	89570	9
17	Steuerung komplett Steering assembly	89497	70
18	Radsatz 1, 2, 4, 5 Wheelset 1, 2, 4, 5	90584	18
19	Kuppelradsatz 3 Wheelset 3	90585	20
20	Rahmen Frame	91998	42
21	Laterne DR II. Lantern DR II.	92061	3
22	Laterne DR r. Lantern DR r.	92862	3
23	Schiebereinsatz Slider insert	92085	2
24	Fassung Holder	92117	3
25	Abdeckung Cover	92118	3
26	Bremsschlauch Brake pipe	92128	2
27	Füllung Filling	92129	2
28	Zylinderblock links Cylinderblock left	92000	10
29	Zylinderblock rechts Cylinderblock right	92001	10
30	Kupplungshaken Coupling	92208	3
31	Glühlampe Light bulb	93518	12
32	Laternenleitung Lantern tube	92110	3
33	Seuthe Kontakt komplett Seuthe contact assembly	92746	29
34	Bremsgestänge Brake linkage	101709	5
35	Bremsbacken Brake shoes	101710	8
36	Bremszylinder links Brake cylinder left	101711	2
37	Bremszylinder rechts Brake cylinder right	101712	2
38	Aufkleber Decals	106190	16
39	Reflektor groß Reflector big	106363	3
40	Lokleuchtstab Loco light transmission	106364	3
41	Zurüstbeutel Bag with accessories	106372	23
42	Loknummersatz für 43346 Loco number set for 43346	106373	16
43	Loknummersatz für 43347 Loco number set for 43347	106380	16



42 o. Abb. / no ill.
Loknummersatz für 43346
Loco number set for 43346

43 o. Abb. / no ill.
Loknummersatz für 43347
Loco number set for 43347

38 o. Abb. / no ill.
Aufkleber
Decals



Pos. Nr.	Text	Art.-Nr.	Preis-gruppe
1	Motor	85030	55
	<i>Motor</i>		
2	Hafttring	85612	17
	<i>Traction tyre</i>		
3	Schraube M 2 x 4	85670	2
	<i>Screw M 2 x 4</i>		
4	Schraube M 2 x 10	85675	2
	<i>Screw M 2 x 10</i>		
5	Beilagscheibe	86084	2
	<i>Washer</i>		
6	Achszahnrad z=21r, m 0,4	86401	2
	<i>Axle gear T=21r, m 0,4</i>		
7	Zahnrad z=22, li., m 0,4	86402	2
	<i>Gear T=22, le., m 0,4</i>		
8	Zahnrad z=14, re., m 0,4	86403	2
	<i>Gear T=14, right, m 0,4</i>		
9	Zahnrad z=14, li., m 0,4	86404	2
	<i>Gear T=14, le., m 0,4</i>		
10	Zahnrad z=17, re., m 0,4	86405	2
	<i>Gear T=17, ri., m 0,4</i>		
11	Zahnrad z=17, li., m 0,4	86406	2
	<i>Gear T=17, le., m 0,4</i>		
12	Schnecke mit MS-Hülse	86713	5
	<i>Worm with MS-sleeve</i>		
13	Platine komplett	87679	30
	<i>Printed circuit assembly</i>		
14	Puffer flach	88502	4
	<i>Buffer flat</i>		
15	Puffer gewölbt	88503	4
	<i>Buffer vaulted</i>		
16	Universalkupplung höhenverstellbar	89283	5
	<i>Universal coupling</i>		
17	Radsatz mit Haftreifen	90641	20
	<i>Wheelset with traction tyre</i>		
18	Radsatz	90642	18
	<i>Wheelset</i>		
19	Getriebeboden	91860	10
	<i>Gear bottom</i>		
20	Laterneneinsatz	91861	28
	<i>Lantern socket</i>		
21	Leuchstab, links	91863	4
	<i>Light transmission bar, left</i>		
22	Leuchstab rechts	91864	4
	<i>Light transmission bar right</i>		
23	Tenderdeckel oben	91881	2
	<i>Tender cover upper</i>		
24	Kohleeinsatz	91882	6
	<i>Simultated coal</i>		
25	Griffstange hinten	91887	2
	<i>Handrail rear</i>		
26	Griffstange vorne	91890	2
	<i>Handrail front</i>		
27	Stufe links	92094	3
	<i>Step left</i>		
28	Stufe rechts	92095	3
	<i>Step right</i>		
29	Getriebe komplett	92703	35
	<i>Gear assembly</i>		
30	Tenderdeckel Seite	92704	2
	<i>Tender cover sideway</i>		
31	Glühlampe	93518	12
	<i>Bulb</i>		
32	Kupplungskammer komplett	94863	23
	<i>Coupling assembly</i>		
33	Tenderleitung	105027	5
	<i>Tendertube</i>		
34	Tender komplett	106375	82
	<i>Betr. Nr. 57 3381</i>		
	<i>Tender assembly</i>		
	<i>Betr. No. 57 3381</i>		
35	Tenderunterteil	106376	30
	<i>Tender underframe</i>		
36	Tendergehäuse	106377	41
	<i>Betr. Nr. 57 3381</i>		
	<i>Tender assembly</i>		
	<i>Betr. No. 57 3381</i>		
37	Zurüstbeutel für 43347	106861	24
	<i>Bag with accessories for 43347</i>		